



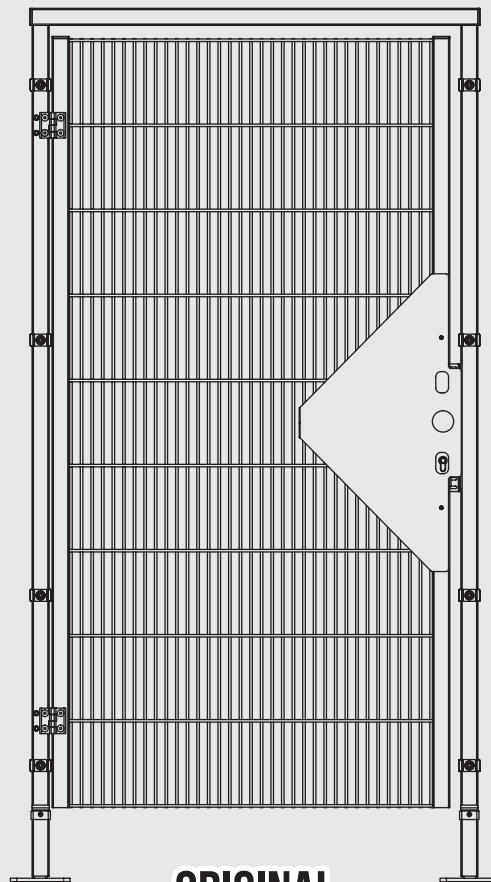
Diese Betriebsanleitung enthält wichtige Produktinformationen und Sicherheitshinweise.

Diese ist vor Aufnahme jeglicher Tätigkeiten in Verbindung mit dem Produkt zu Kenntnis zu nehmen und zu beachten.

Diese Betriebsanleitung ist für alle Beteiligten zugänglich zu machen und sorgfältig aufzubewahren.



...we protect people!



**ORIGINAL
BETRIEBSANLEITUNG**

ECONFENCE®
protection · german made

BASIC LINE

1 FLÜGELIGE DREHTÜR

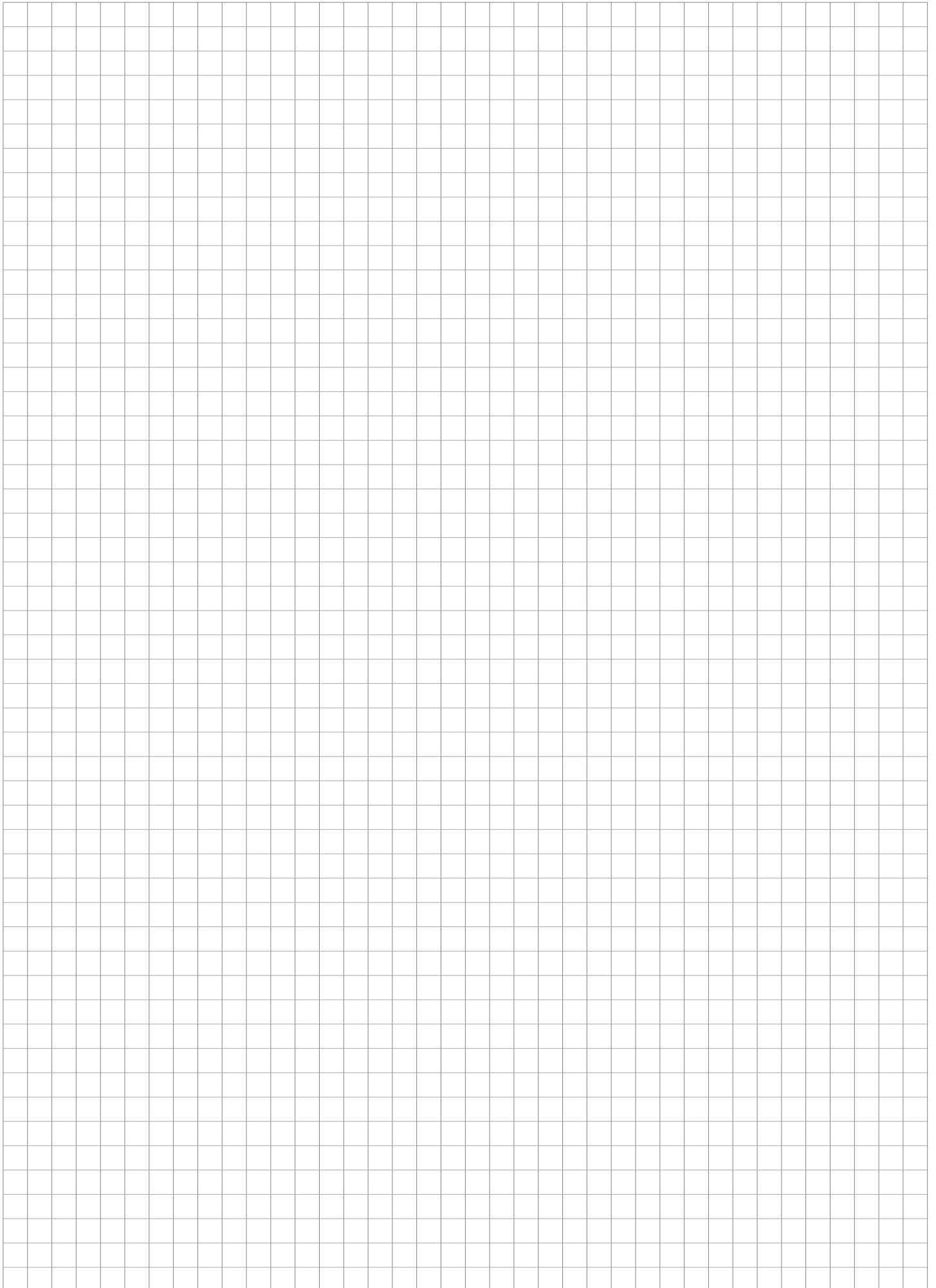
VARIANTE TS01

Systemhöhen 2000 | 2200 mm

Ausgabe: 01/2018



NOTIZEN



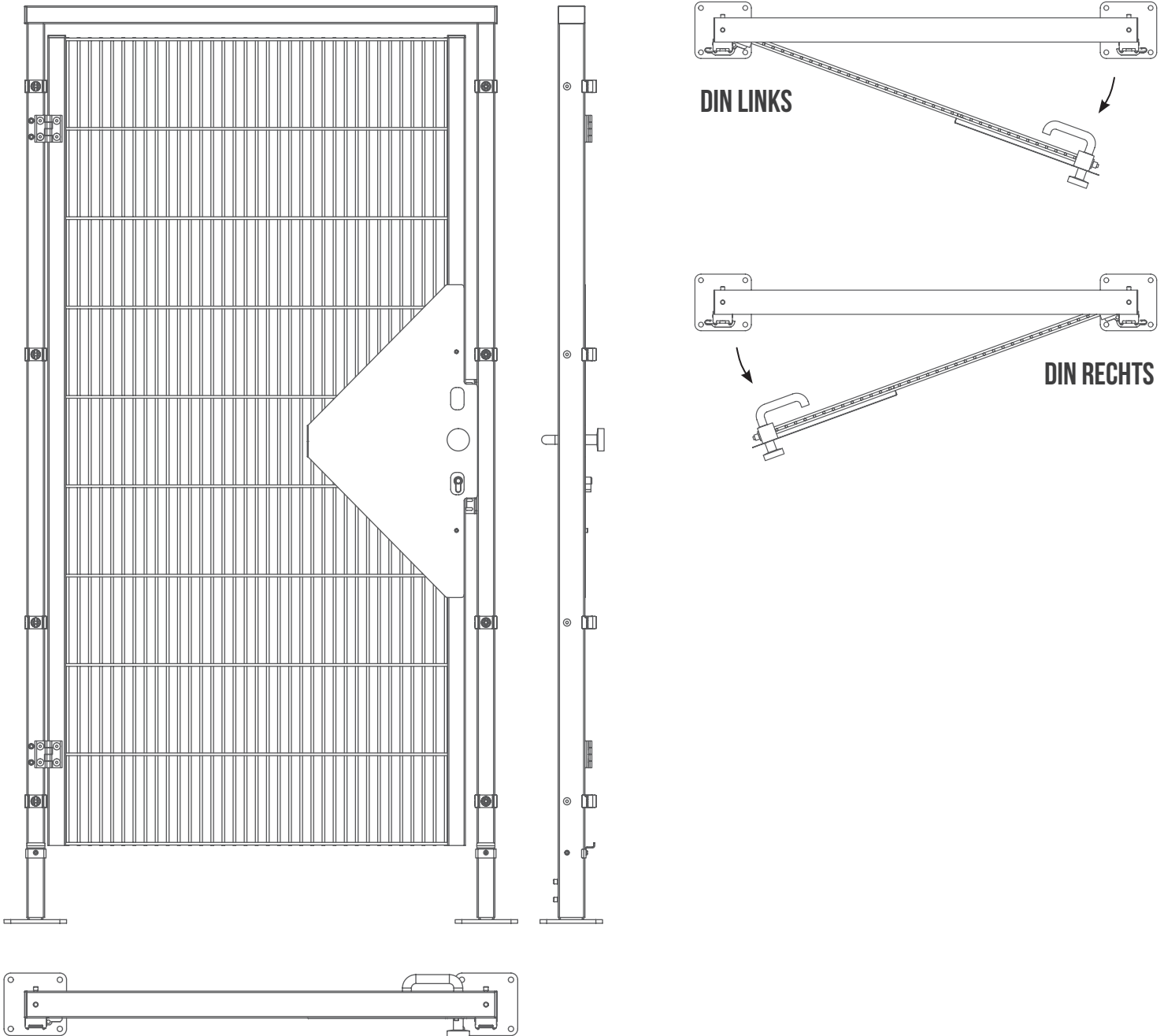
Inhaltsverzeichnis

1.	Produktbeschreibung und technische Daten	Seite 4
2.	Bestimmungsgemäße Verwendung und Verwendungsgrenzen	Seite 5
3.	EG-Konformitätserklärung	Seite 6
4.	Sicherheitshinweise und Symbolerläuterung	Seite 7
5.	Montage und Installation	Seite 8 - 29
	5.1. Erforderliches Werkzeug	Seite 9
	5.2. Verankerung am Untergrund	Seite 10
	5.3. Schnittstelle zur Befestigung von Verriegelungseinrichtungen	Seite 11
	5.4. Montage 1-flügelige Drehtür	Seite 12 - 27
	5.5. Montage am Schutzgitter	Seite 28 - 29
6.	Instandhaltung	Seite 30
7.	Demontage und Entsorgung	Seite 30
8.	Zubehör	Seite 31

1. Produktbeschreibung und technische Daten

Die 1-flügeligen Drehtüren der Variante TS01 sind standardmäßig in folgenden Ausführungen erhältlich:

1



1	BASIC LINE	Breiten (mm)	Durchgangsbreiten (mm)	Höhen (mm)	Fußplatte (mm)	Gewichte (kg)
	1-flügelige Drehtür Variante TS01 DIN Links / Rechts	1148	860	2053	140x140	31,02
		1148	860	2253	140x140	50,64

2. Bestimmungsgemäße Verwendung und Verwendungsgrenzen

Das Schutzzaun-System ECONFENCE® BASIC LINE ist als trennende Distanzschutzeinrichtung zum Schutz von Personen gegen das Erreichen von Gefahrstellen an Maschinen und Anlagen der Produktion und Lagerlogistik vorgesehen.

Dabei sind die Zaunelemente für den Einsatz als feststehende trennende Schutzeinrichtungen geeignet und die 1-flügeligen Drehtüren der Variante TS01 sind, in Verbindung mit Verriegelungseinrichtungen mit Türgriffen (i.S.v. DIN EN ISO 14119), für den Einsatz als trennende Schutzeinrichtung (i.S.v. DIN EN ISO 14120) bestimmt.

Die Verriegelungseinrichtungen selbst sowie deren Befestigungszubehör sind nicht Bestandteil des Lieferumfangs. Für die fachkundige Auslegung und Anbringung von geeigneten Verriegelungseinrichtungen ist der Anlagenhersteller verantwortlich. Zur Fachkunde gehört auch die Kenntnis und Beachtung des einschlägigen Regelwerkes zur Sicherheitstechnik, u.a. der DIN EN ISO 13849. Das Anbringen des mitgelieferten CE-Kennzeichens (Typenschildes) ist solange untersagt bis die Türen mit den erforderlichen Verriegelungseinrichtungen komplettiert sind.

Betreiben Sie die trennende Schutzeinrichtung nur in technisch einwandfreiem Zustand! Beseitigen Sie, unter Beachtung des Arbeitsschutzes, umgehend Störungen, die die Sicherheit der Mitarbeiter und die Betriebssicherheit beeinträchtigen können!

Jede anderweitige Verwendung bedarf der schriftlichen Zustimmung des Herstellers. Werden Maschinen bzw. Anlagen nicht vollständig mit dem Schutzzaun-System umzäunt, sind die offenen Bereiche (z.B. Materialübergabestellen, Personenzugänge, etc.) im Rahmen der Risikobeurteilung, unter Beachtung des einschlägigen Regelwerks, vom Anlagenbauer zu sichern.

Zur bestimmungsgemäßen Verwendung gehört auch das Beachten der Betriebsanleitung und die Einhaltung der Reinigungs- Wartungs- Inspektionsbedingungen. Die trennende Schutzeinrichtung ist für den gewerblichen Maschinen- Anlagenbau bestimmt und darf nur von ausgebildeten, unterwiesenen Fachpersonal montiert, betrieben, gewartet und instand gesetzt werden.

Es ist durch den Errichter / Betreiber zu prüfen ob der Schutzzaun, nach den derzeit geltenden Normen und Regeln, eine Schutzerdung erhalten muss.

Die Schutzerdung darf nur durch eine qualifizierte Elektrofachkraft ausgeführt werden.

Beim Implementieren des Schutzzaun-Systems in das Sicherheitskonzept der Maschine bzw. der Anlage sind u.a. folgende Normen zu beachten:

DIN EN ISO 12100	Sicherheit von Maschinen - Allgemeine Gestaltungsleitsätze - Risikobeurteilung und Risikominderung
DIN EN ISO 11161	Sicherheit von Maschinen - Integrierte Fertigungssysteme - Grundlegende Anforderungen
DIN EN ISO 13857	Sicherheit von Maschinen - Sicherheitsabstände gegen das Erreichen von Gefährdungsbereichen mit den oberen und unteren Gliedmaßen
DIN EN 349	Sicherheit von Maschinen - Mindestabstände zur Vermeidung des Quetschens von Körperteilen
DIN EN ISO 14120	Sicherheit von Maschinen - Trennende Schutzeinrichtungen - Allgemeine Anforderungen an Gestaltung und Bau von feststehenden und beweglichen trennenden Schutzeinrichtungen
DIN EN ISO 14119	Sicherheit von Maschinen - Verriegelungseinrichtungen in Verbindung mit trennenden Schutzeinrichtungen - Leitsätze für Gestaltung und Auswahl
DIN EN ISO 13849-1	Sicherheit von Maschinen - Sicherheitsbezogene Teile von Steuerungen - Teil 1: Allgemeine Gestaltungsleitsätze

Es müssen, je nach Maschinen-/ Anlagekonstellation noch andere hier nicht aufgeführte Normen beachtet werden.

Das System ist für den Einsatz im Außenbereich nicht vorgesehen. Jegliche Manipulation ist Verboten. Der Schutzzaun darf nur in der Umgebung von 10°C bis max. 50°C aufgestellt werden (nicht korrosive Umgebung).

Vor dem Eintritt in den Gefahrenbereich ist die Maschine / Anlage abzuschalten (elektrisch, pneumatisch) und mit einem Lockout/Tagout Schloss gegen unbefugtes Wiedereinschalten zu sichern. Schlüssel persönlich mitführen.



ZERTIFIKAT | CERTIFICATE



...we protect people!

TIEMANN
Schutz-Systeme GmbH
Lübbecker Straße 16
32257 Bünde | Germany

T+49 (0)5223 791995-0
F+49 (0)5223 791995-90

info@econference.com
www.econference.com

EG-KONFORMITÄTSERKLÄRUNG

im Sinne der EG Maschinenrichtlinie 2006/42/EG, Anhang II A

EC DECLARATION OF CONFORMITY

according to EC Machinery Directive 2006/42/EC, Annex I

Hersteller | Manufacturer

Tiemann Schutz-Systeme GmbH
Lübbecker Str. 16
32257 Bünde / Germany



Hiermit erklären wir, dass das Produkt:

Produktbezeichnung: **Trennende Schutzeinrichtung**
Typ: **ECONFENCE® BASIC LINE TS01**
Baujahr bzw. Seriennummer: **as of 05/2016**

den einschlägigen Bestimmungen der Richtlinie 2006/42/EG entspricht.

Es wurden folgende harmonisierte Normen angewandt:

- DIN EN ISO 14120:2016-05

We hereby declare that the product:

Product designation: **Separating guard**
Type: **ECONFENCE® BASIC LINE TS01**
Year of build or serial number: **as of 05/2016**

meets the relevant provisions of directive 2006/42/EC.

The following harmonised standards have been applied:

- DIN EN ISO 14120:2016-05

Bünde,
Ort
City

Datum
Date

Unterschrift*
Signature*










Axel W. Tiemann
Geschäftsführer
Managing Director

* Der Unterzeichner ist verantwortlich für die Zusammenstellung der technischen Unterlagen und gleichzeitig der verantwortliche Herausgeber der technischen Dokumentation.

* The signatory is responsible for the composition of the technical documents and at the same time the responsible publisher of the technical documentation.

4. Sicherheitshinweise und Symbolerläuterung

Sicherheitshinweise sind den jeweiligen Abschnitten dieser Betriebsanleitung zu entnehmen und zu beachten.

Symbol	Erläuterung
	Sicherheitshinweis (Bei Nichtbeachtung besteht Verletzungs- bzw. Lebensgefahr)
	Funktionshinweis (Bei Nichtbeachtung Funktionsstörungen bzw. Sachschäden)
	Gefahrenbereich
	kein Gefahrenbereich
	vergrößerte Ansicht / Detailansicht
	Montagehöhe
	erforderliches Werkzeug (Verweis auf Seite 9)
	Gehörschutz benutzen
	Augenschutz benutzen

5. Montage und Installation



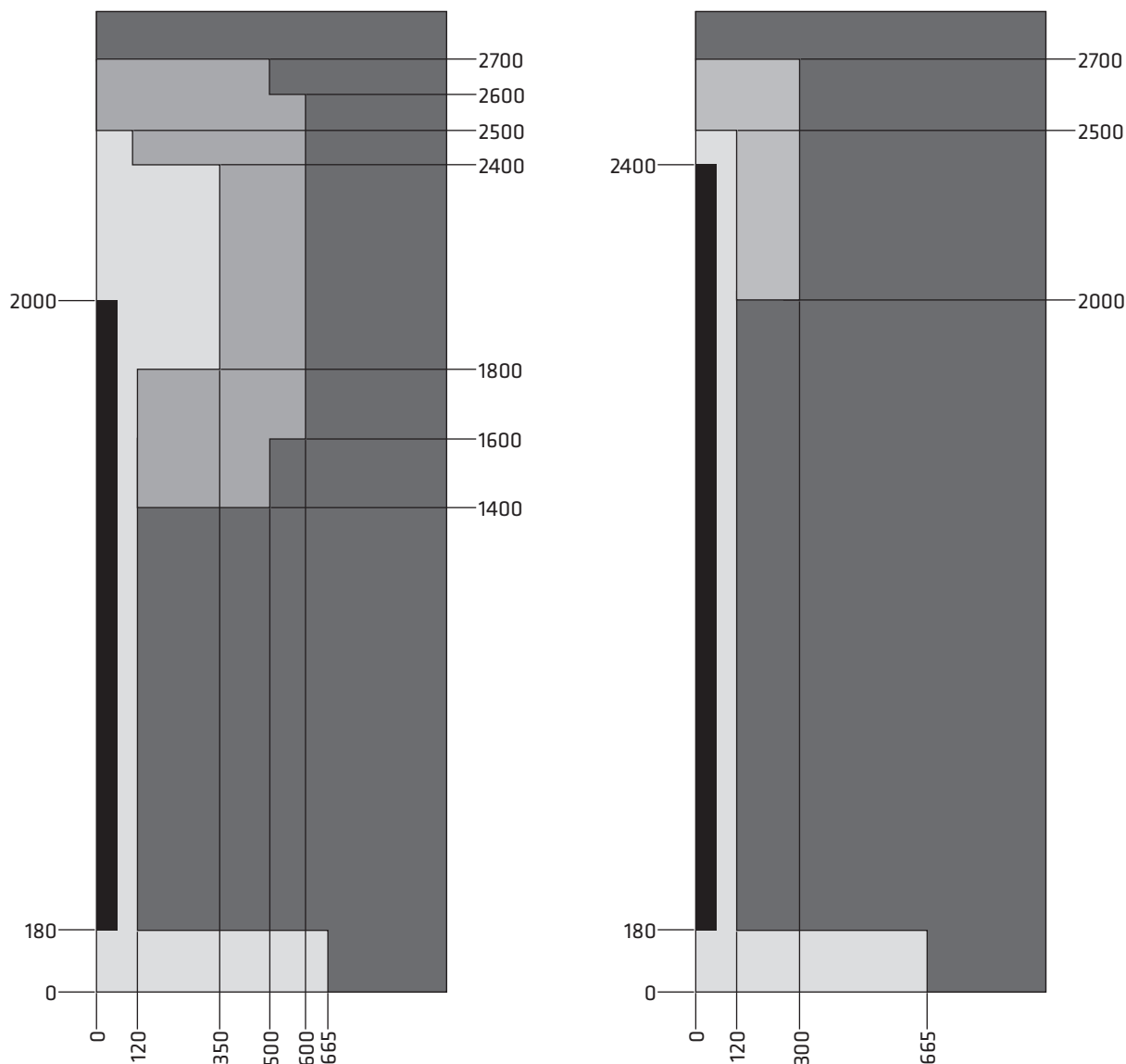
Zur Montage und Installation sind mindestens zwei Personen erforderlich. Persönliche Schutzausrüstung tragen oder geschlossene Arbeitskleidung, Sicherheitsschuhe und Kopfschutz tragen. Beim Bohren in Beton zusätzlich geschlossene Schutzbrille tragen. Bei auftretenden Stäuben Filtermaske mind. FFP 1 tragen.

Die Montage und Installation darf nur durch Fachpersonal erfolgen.

Vor Aufnahme der Installationsarbeiten die zu umzäunende Maschine oder Anlage ausschalten bzw. in sicheren Zustand bringen.

Vor der Montage ist die Maschine / Anlage abzuschalten (elektrisch, pneumatisch) und mit einem Lockout/Tagout Schloss gegen unbefugtes Wiedereinschalten zu sichern. Schlüssel persönlich mitführen. Die erforderlichen Sicherheitsabstände zu Gefahrstellen der Maschine/Anlage nach DIN EN ISO 13857 festlegen/ kontrollieren:

Sicherheitsabstände nach DIN EN ISO 13857



■ Niedriges Risiko
■ Hohes Risiko

Hinweis: Wo ein Risiko durch Ausrutschen oder Missbrauch besteht, kann die Anwendung der Sicherheitsabstände gegen den freien Zugang mit den unteren Gliedmaßen nach DIN EN ISO 13857, Anhang B ungeeignet sein. In solchen Fällen sind die Sicherheitsabstände, entsprechend der Risikobeurteilung, vom Anlagenbauer festzulegen.



Sicherheitsabstände gelten nur bei Einsatz von ECONFENCE® Gitterelementen mit der Maschenweite 19|190 mm.

Informationen zur Abmessungen und Gewichtsangaben der Systembauteile finden sich im Kapitel 1. Technische Daten, Seite 4.

Das System ist ausschließlich zur Montage auf folgendem Untergrund vorgesehen (Siehe Seite 10).

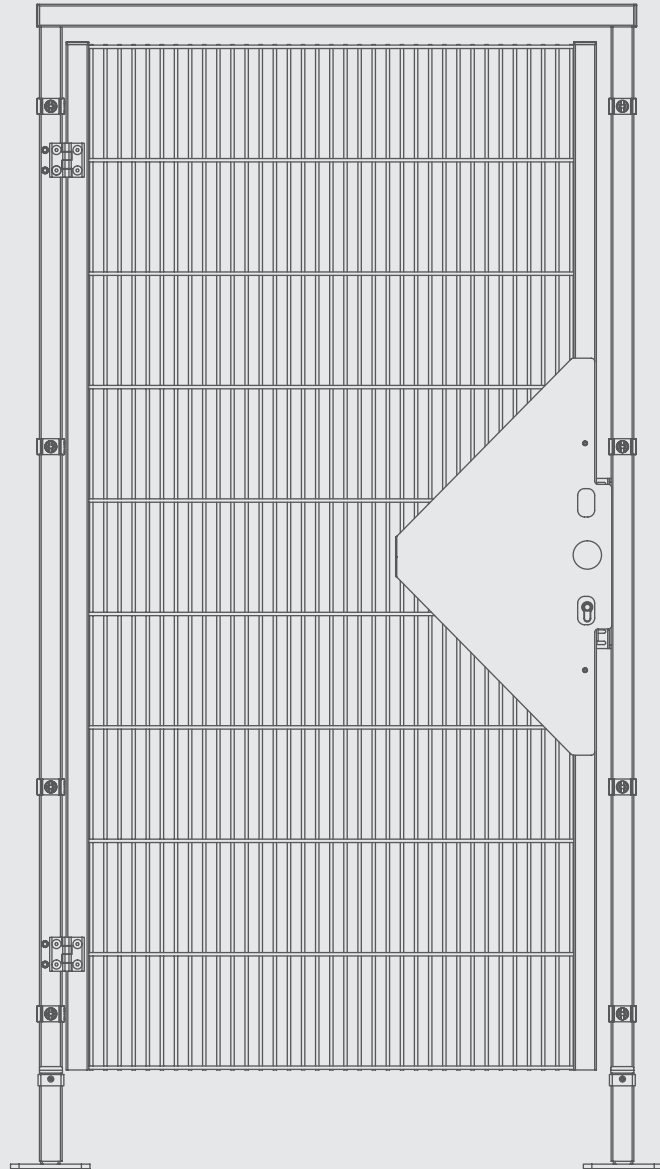
Es sind nur die mitgelieferten Befestigungsmittel zu verwenden.

Bei Installation der elektrischen Ausrüstung (z.B. Kabel, Schalter, Schaltschrank, etc.) am Schutzzaun-System sind die Anforderungen der DIN EN 60204-1 zu beachten.

Bei Fragen steht Ihnen unser Servicepersonal unter der Telefonnummer 05223.791995-0 zur Verfügung

5.1. Erforderliches Werkzeug

Produkt



1-flügelige Drehtür, Variante TS01, Montage (Seite 08-29)



Werkzeuge

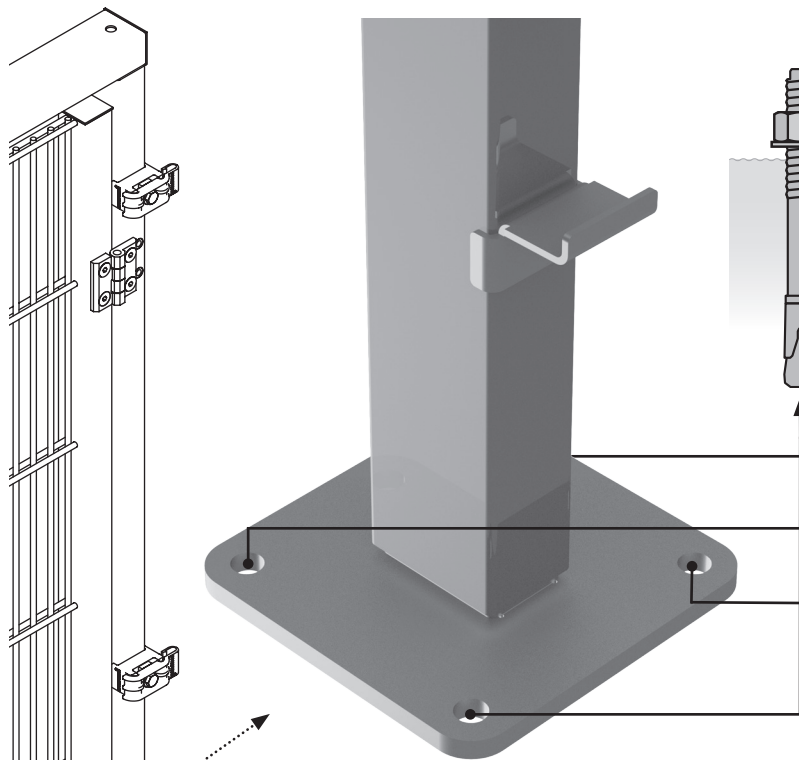
Bohrmaschine mit Betonbohrer 10 mm
Hammer
Steckschlüssel 13 mm und 17 mm
Inbusschlüssel 3 mm, 4 mm, 5 mm und 8 mm

5.2. Verankerung am Untergrund

Untergrundmaterial: Beton (ungerissen) C20/25 bis C50/60

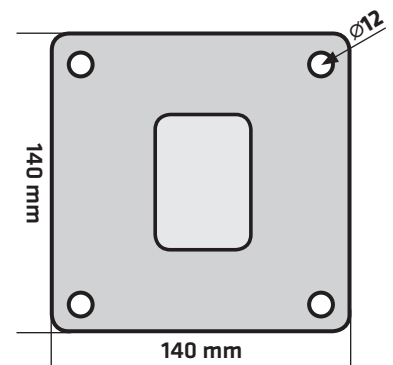


siehe Seite 9



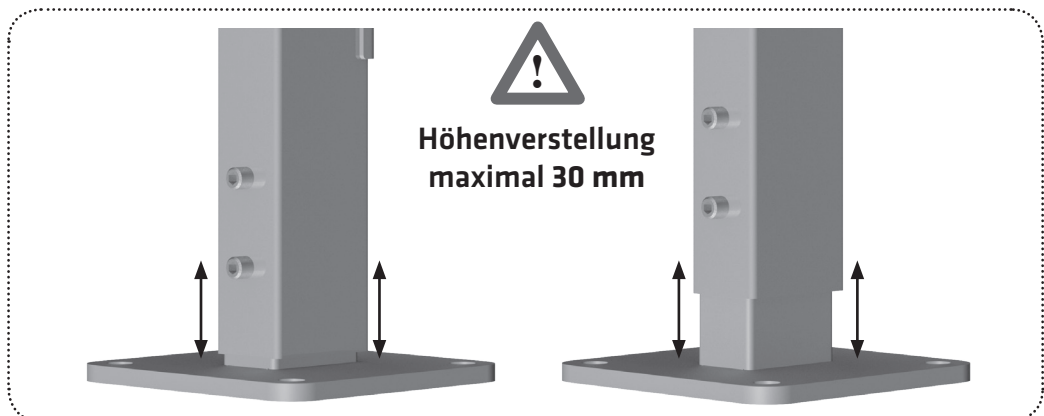
4 x  HSA M10x113 50/40/10

Draufsicht



Technische Daten:

Dübelgröße	M10
Dübellänge	113 mm
Zulassungen	ETA-11/0374
Untergrundmaterial	Beton (ungerissen) C20/25 - C50/60
Umwelteinflüsse	innen, trocken
Randabstand	50 mm
Wirkprinzip	Kraftkontrolliert spreizender Dübel
Standardsetztiefe	50 mm
Bohrer Nenndurchmesser	10 mm
Bohrlochtiefe	80 mm
erforderliches Anzugsdrehmoment	25 Nm



5.3. Schnittstelle zur Befestigung von Verriegelungseinrichtungen

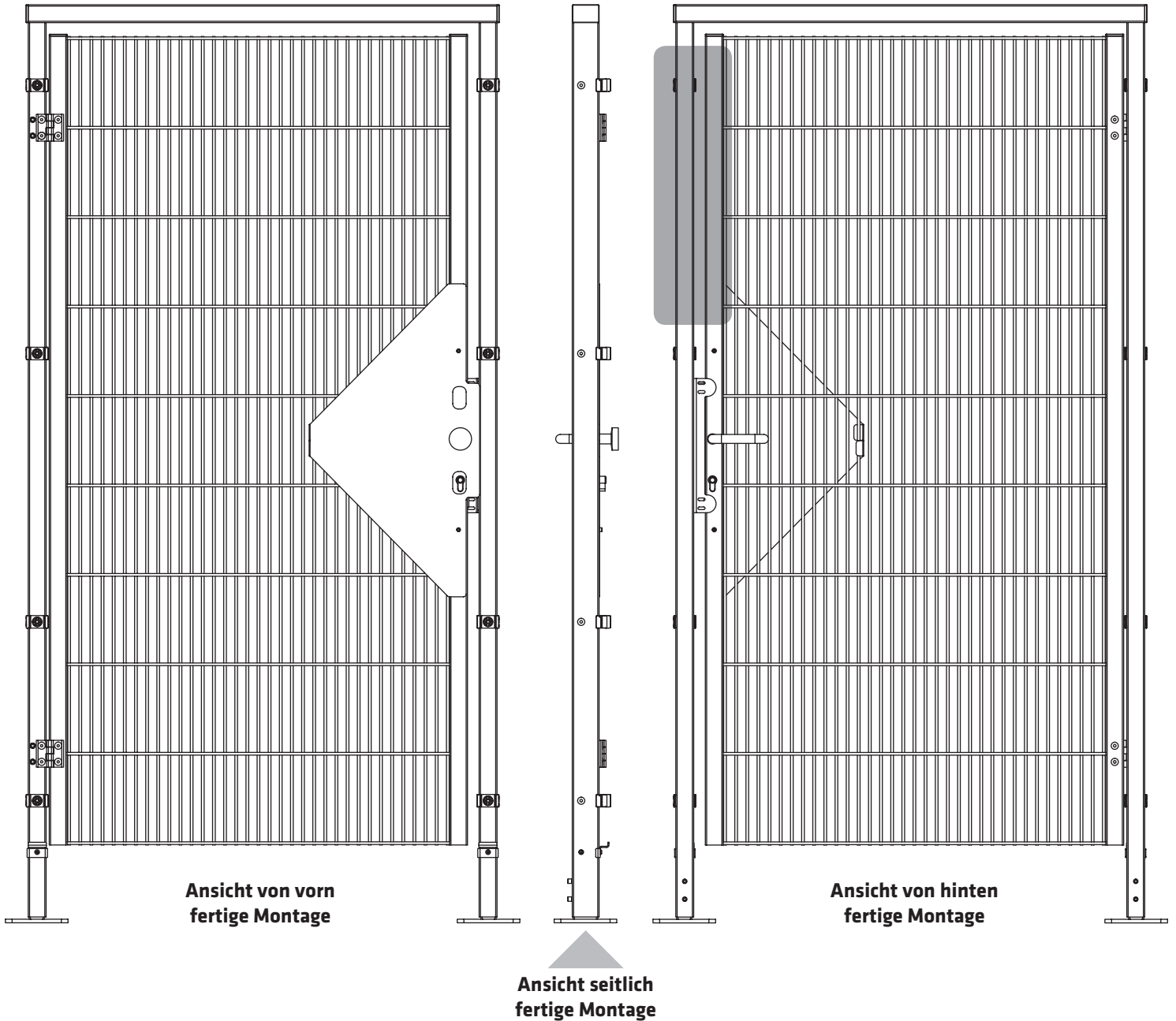
1-flügelige Drehtür, Variante TS01,

als beweglich trennende Schutzeinrichtung in Verbindung mit bauseitiger Verriegelungseinrichtung

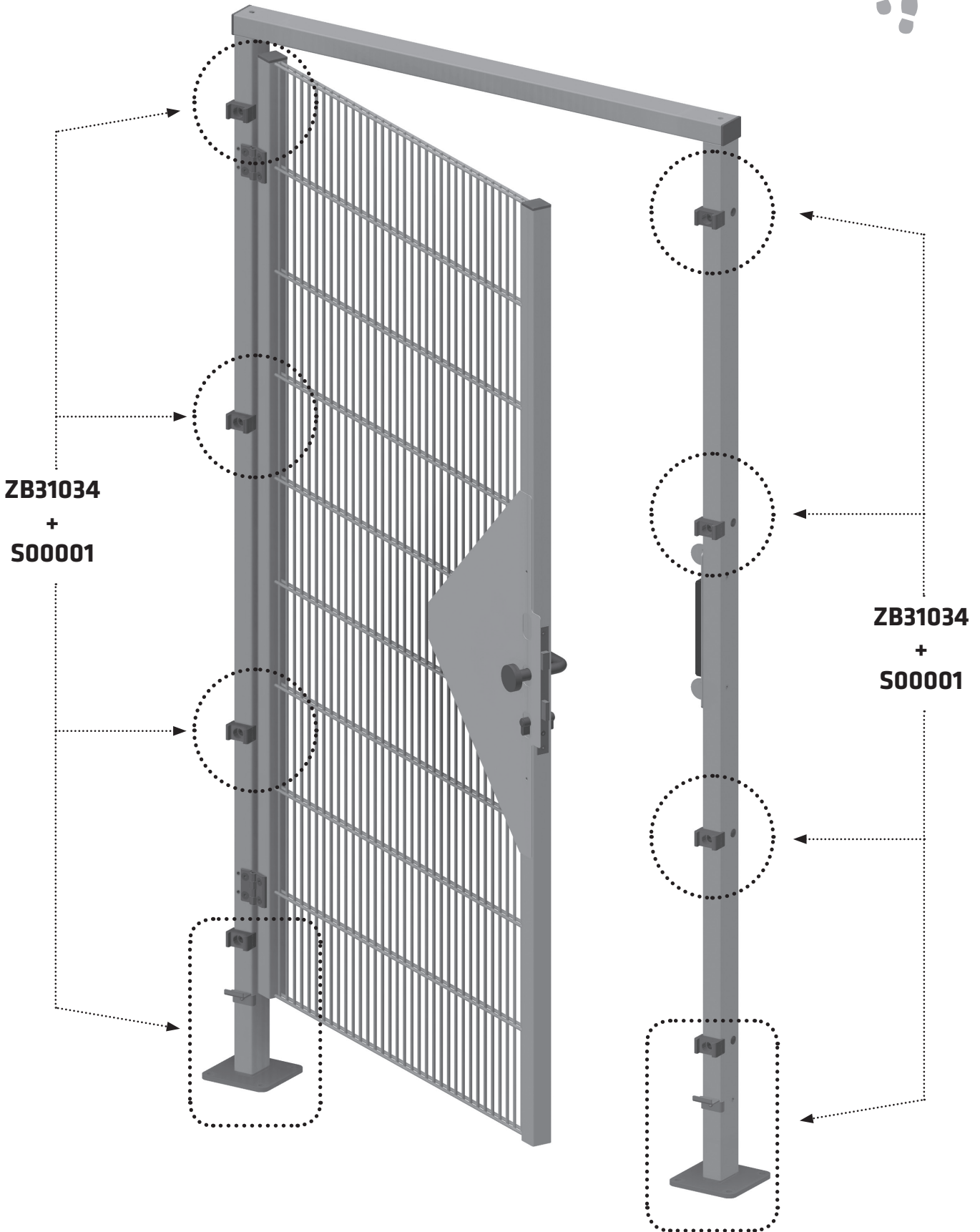
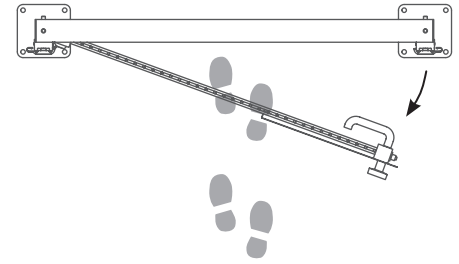


Zur Befestigung der Verriegelungseinrichtung (des Sicherheitsschalters) können im oberen Bereich der Türinnen-
seite (siehe u.s. Abbildung, graumarkierter Bereich) Gewindenieten am Türflügel und Pfosten gesetzt werden.

i Bei Fragen stehen wir Ihnen unter der Telefonnummer 05223.791995-0 zur Verfügung



5.4. Montage 1-flügelige Drehtür
Montageversion DIN LINKS / Montagehöhe 2053 mm

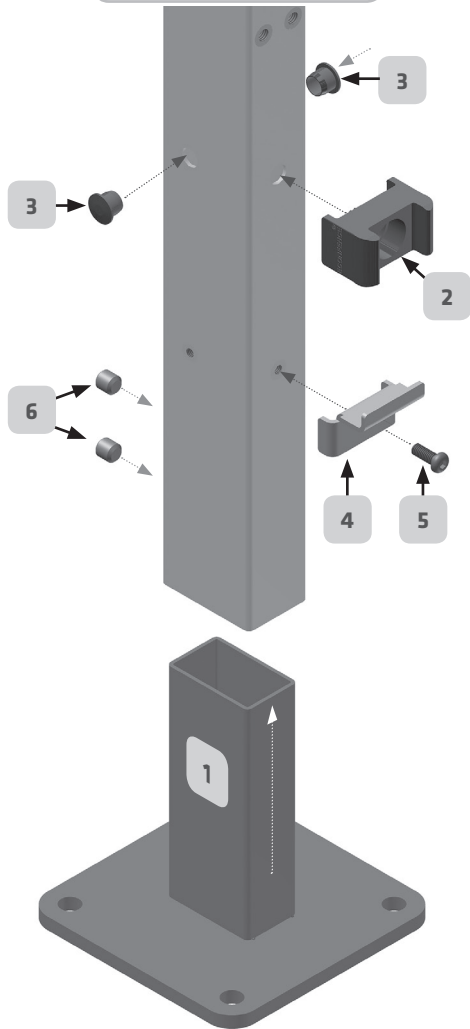


5.4. Montage 1-flügelige Drehtür
Montageversion DIN LINKS / Montagehöhe 2053 mm

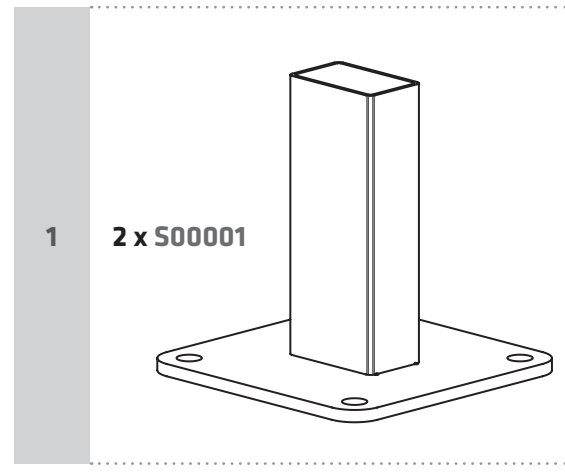
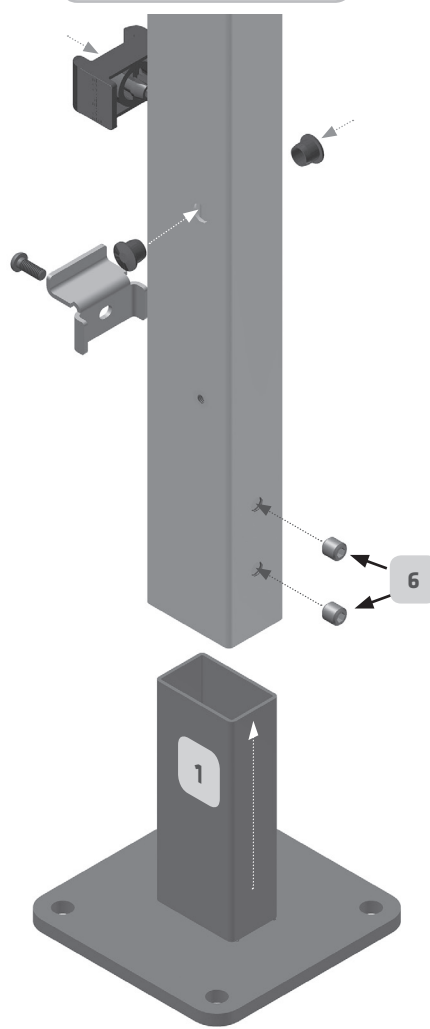


siehe Seite 9

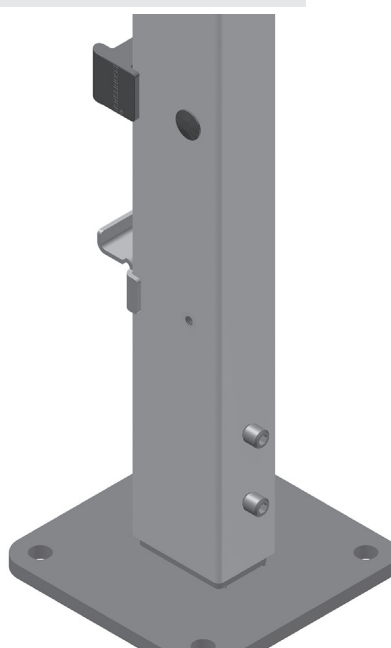
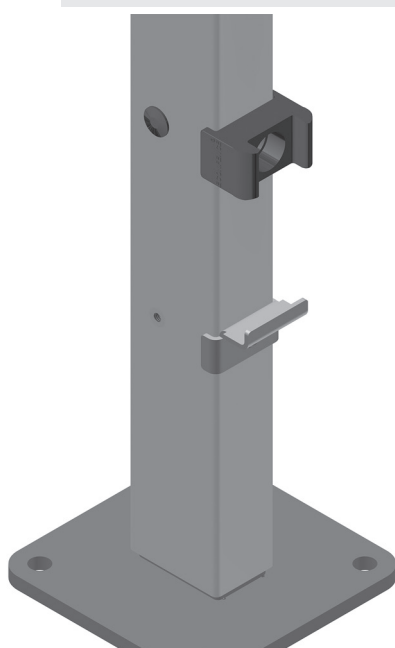
Ansicht von vorn



Ansicht von hinten



Ansicht fertige Montage

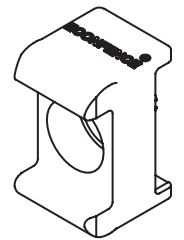


Ansicht von vorn

Ansicht von hinten

2 x ZB31034

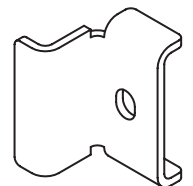
2 4 x ZB21008



3 8 x ZB20018



4 1 x VA-B00024



5 1 x ISO 7380 M6x16

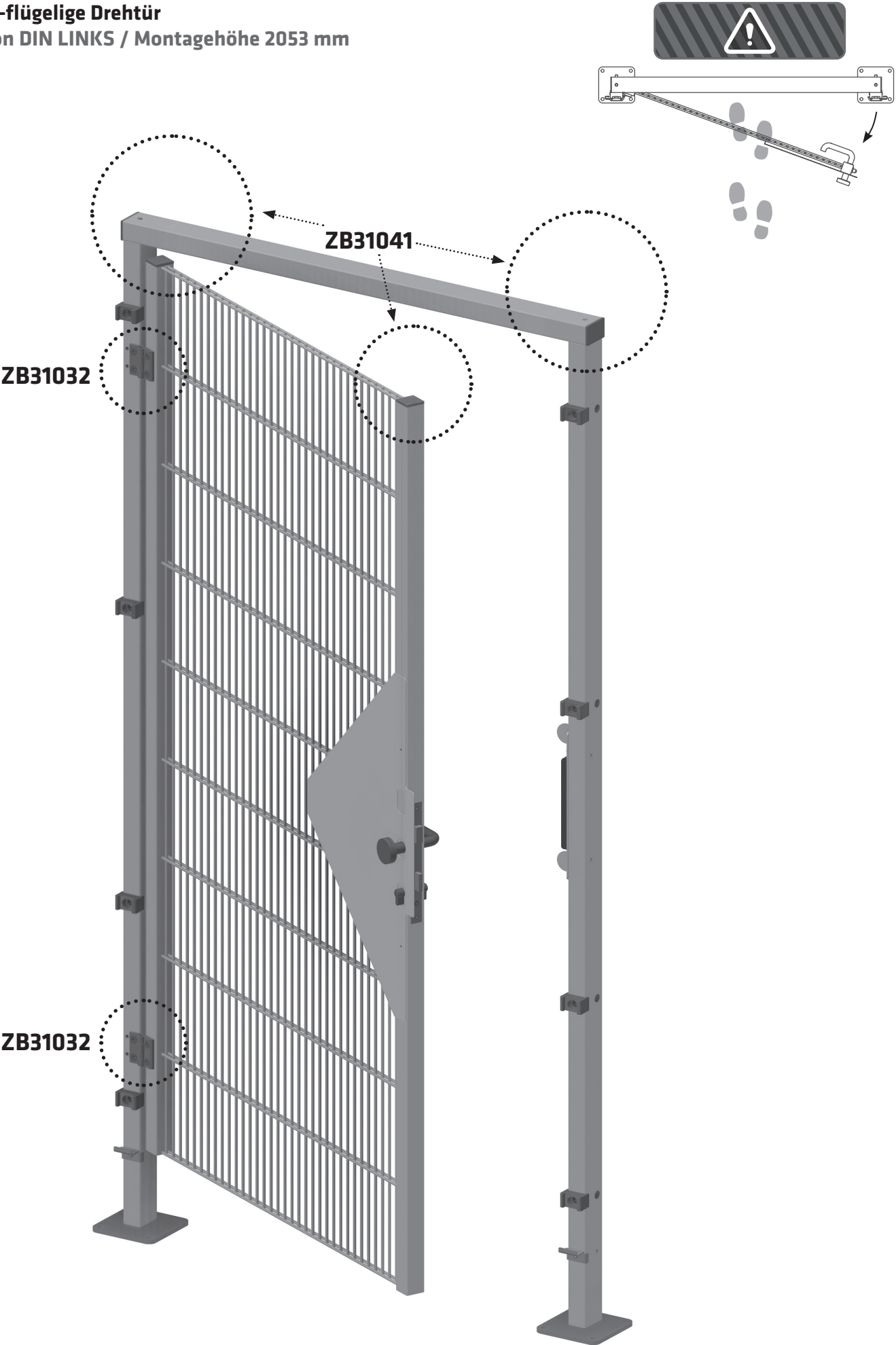


6 2 x DIN913 M10x10



! Bei Montagehöhe 2253 mm
 2 x ZB31035 verwenden.

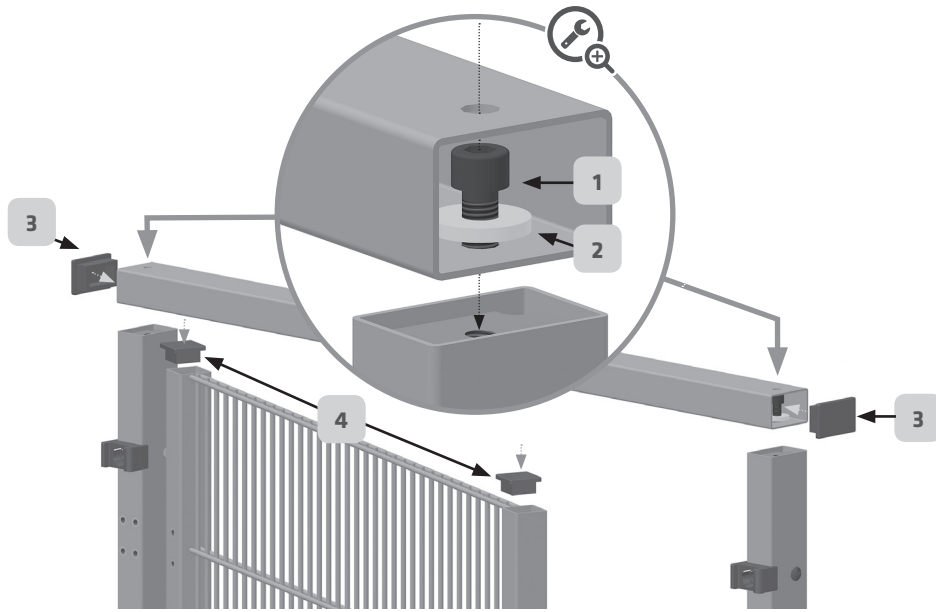
5.4. Montage 1-flügelige Drehtür
Montageversion DIN LINKS / Montagehöhe 2053 mm

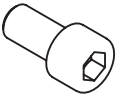

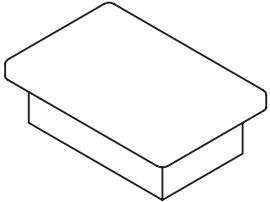
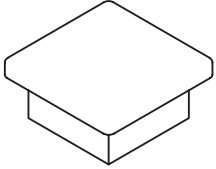


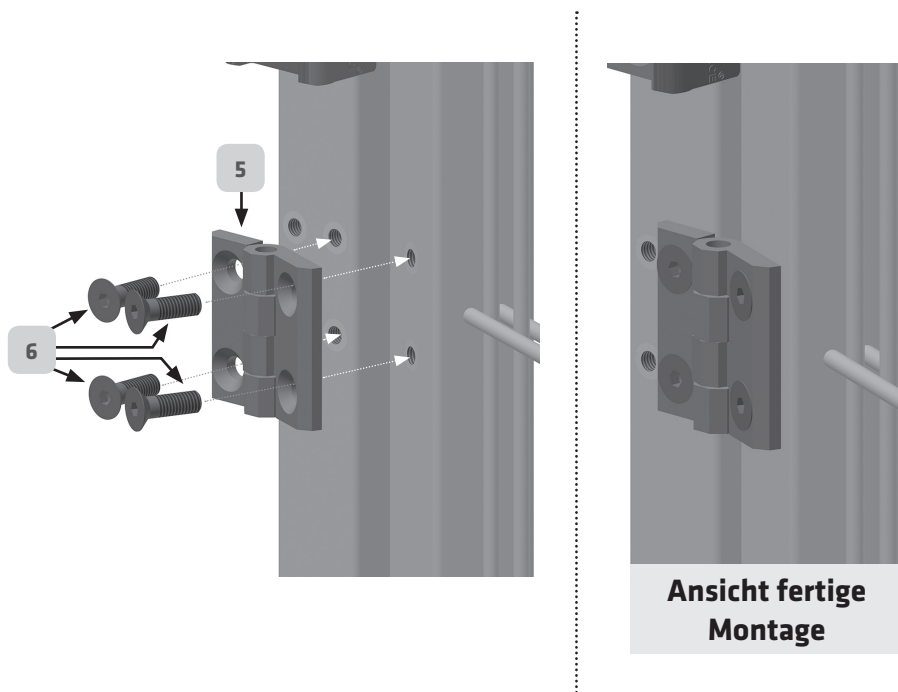
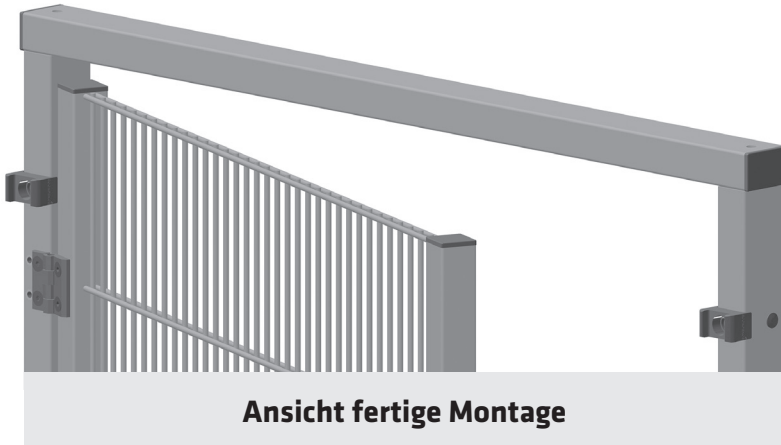
5.4. Montage 1-flügelige Drehtür
Montageversion DIN LINKS / Montagehöhe 2053 mm

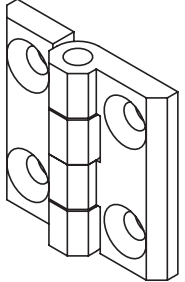
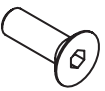


siehe Seite 9

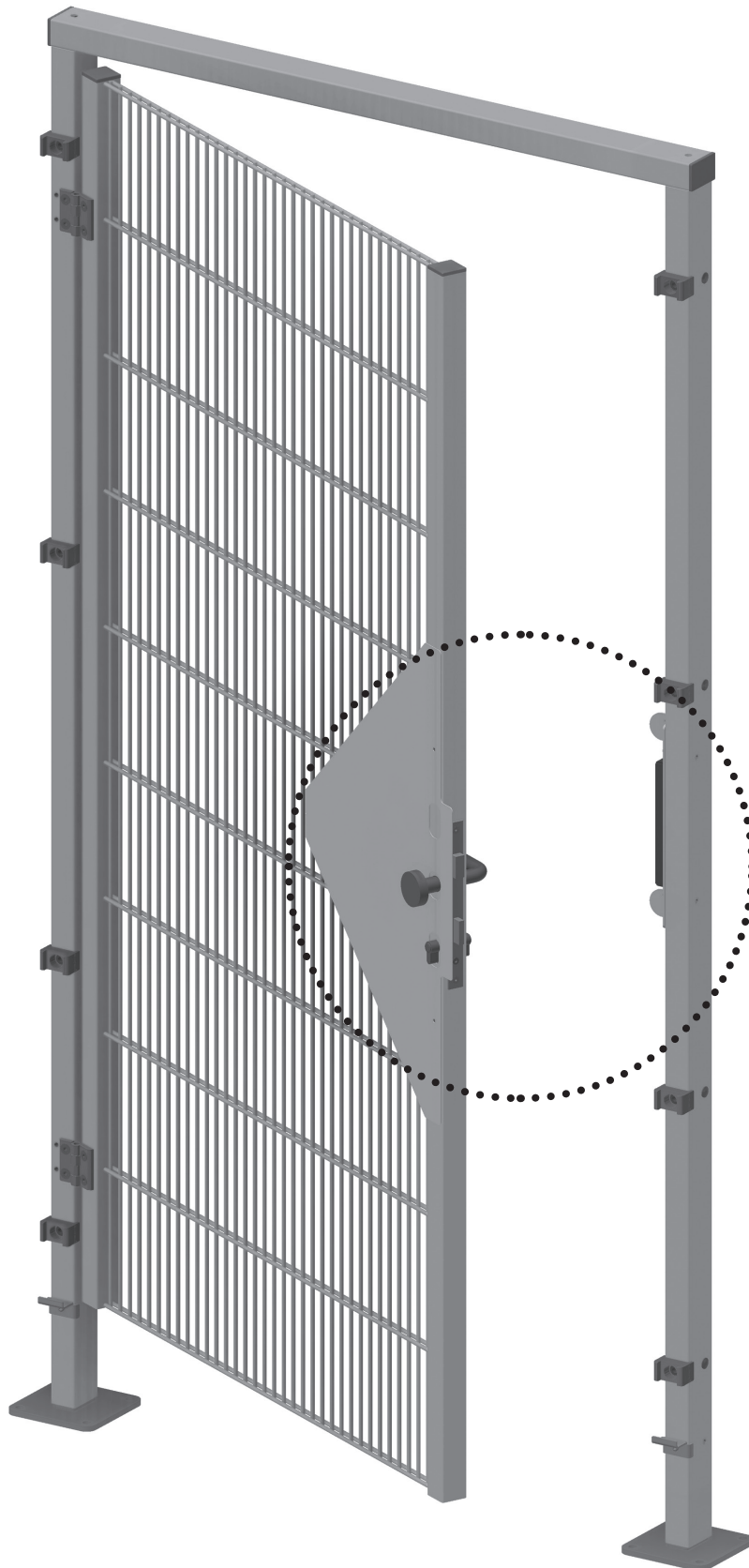
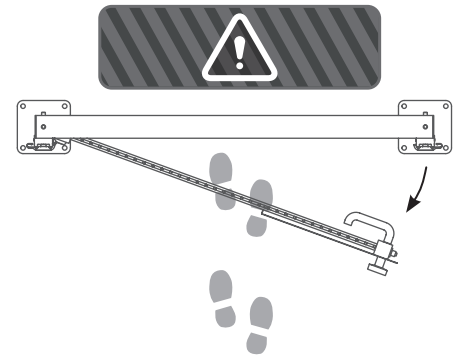


ZB31041		
1	2 x DIN 912 M10x20	
2	2 x DIN 6340 10,5x28x4	
3	2 x ZB20096	
4	2 x ZB20095	



ZB31032		
5	2 x ZB10012	
6	8 x DIN 7991 M8-25	

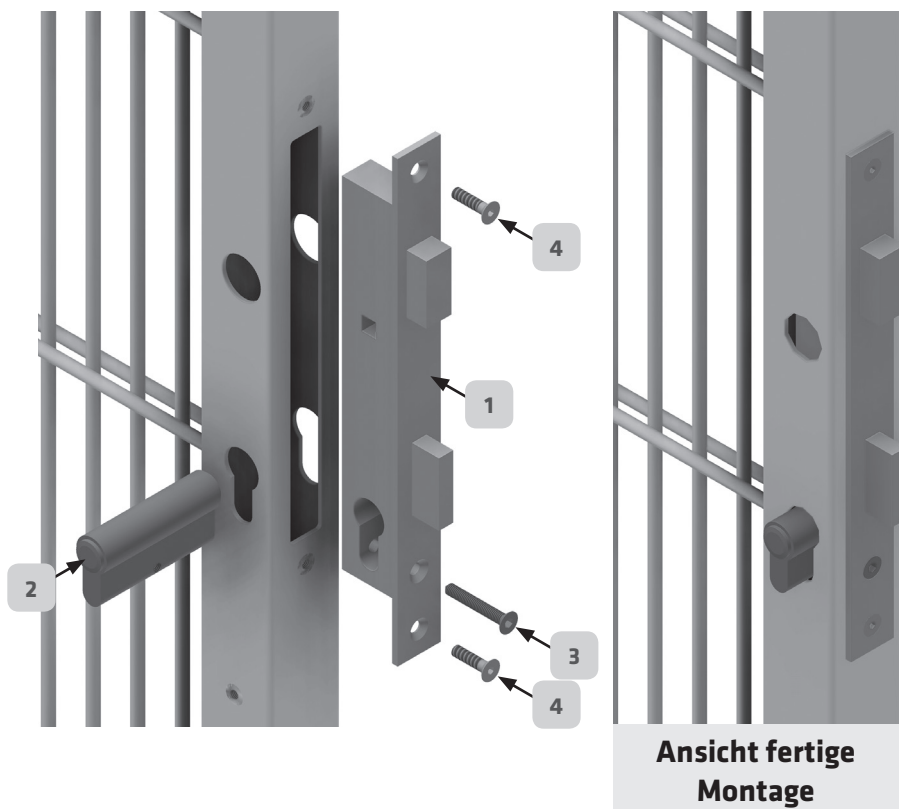
5.4. Montage 1-flügelige Drehtür Montageversion DIN LINKS / Montagehöhe 2053 mm



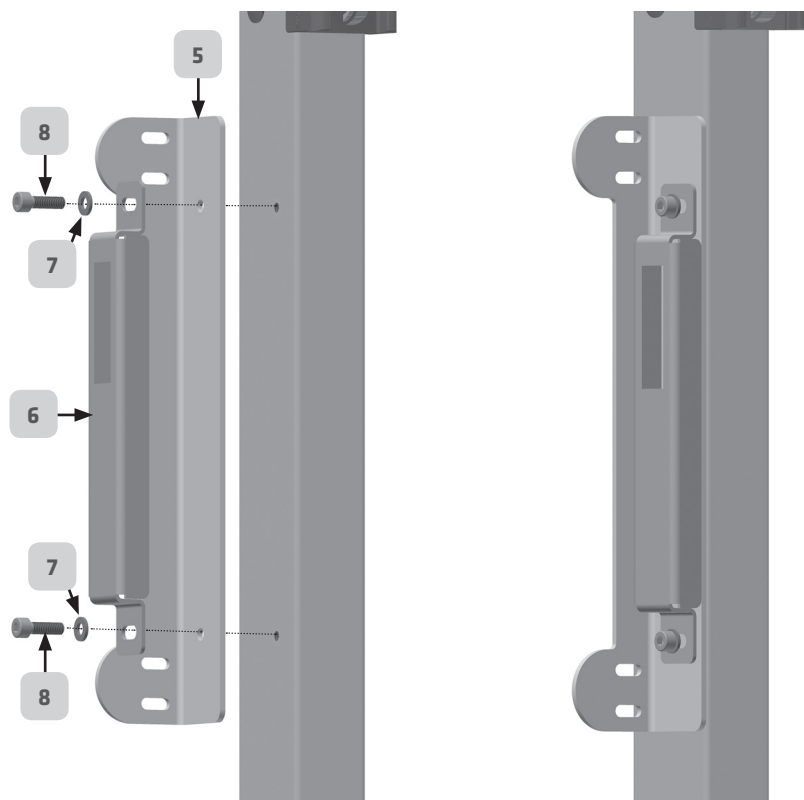
5.4. Montage 1-flügelige Drehtür Montageversion DIN LINKS / Montagehöhe 2053 mm



siehe Seite 9



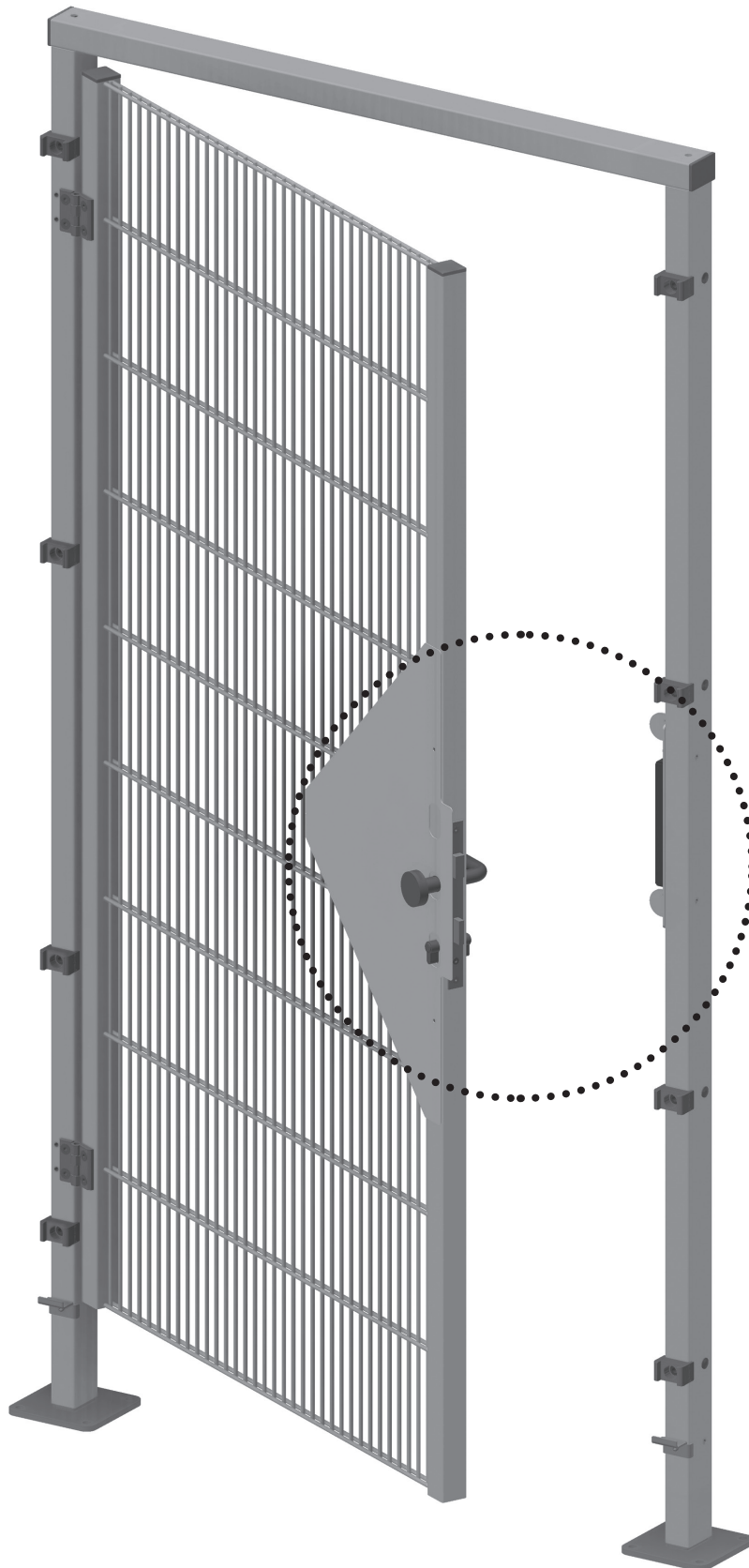
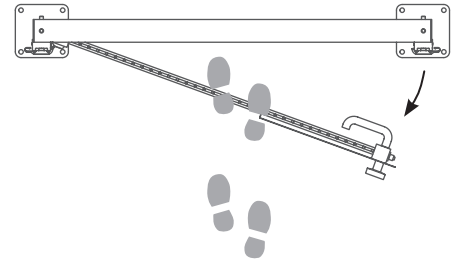
Ansicht fertige
Montage



Ansicht fertige
Montage

1	1 x ZB20044	
2	1 x ZB20040	
3	1 x DIN 7991-8,8-M5x35	
4	2 x DIN 912 M5x20	
5	1 x B00003	
6	1 x TSB10206	
7	2 x DIN 125-8,8-A6,4	
8	2 x DIN 912 M6x20	

5.4. Montage 1-flügelige Drehtür
Montageversion DIN LINKS / Montagehöhe 2053 mm



5.4. Montage 1-flügelige Drehtür
 Montageversion DIN LINKS / Montagehöhe 2053 mm



siehe Seite 9



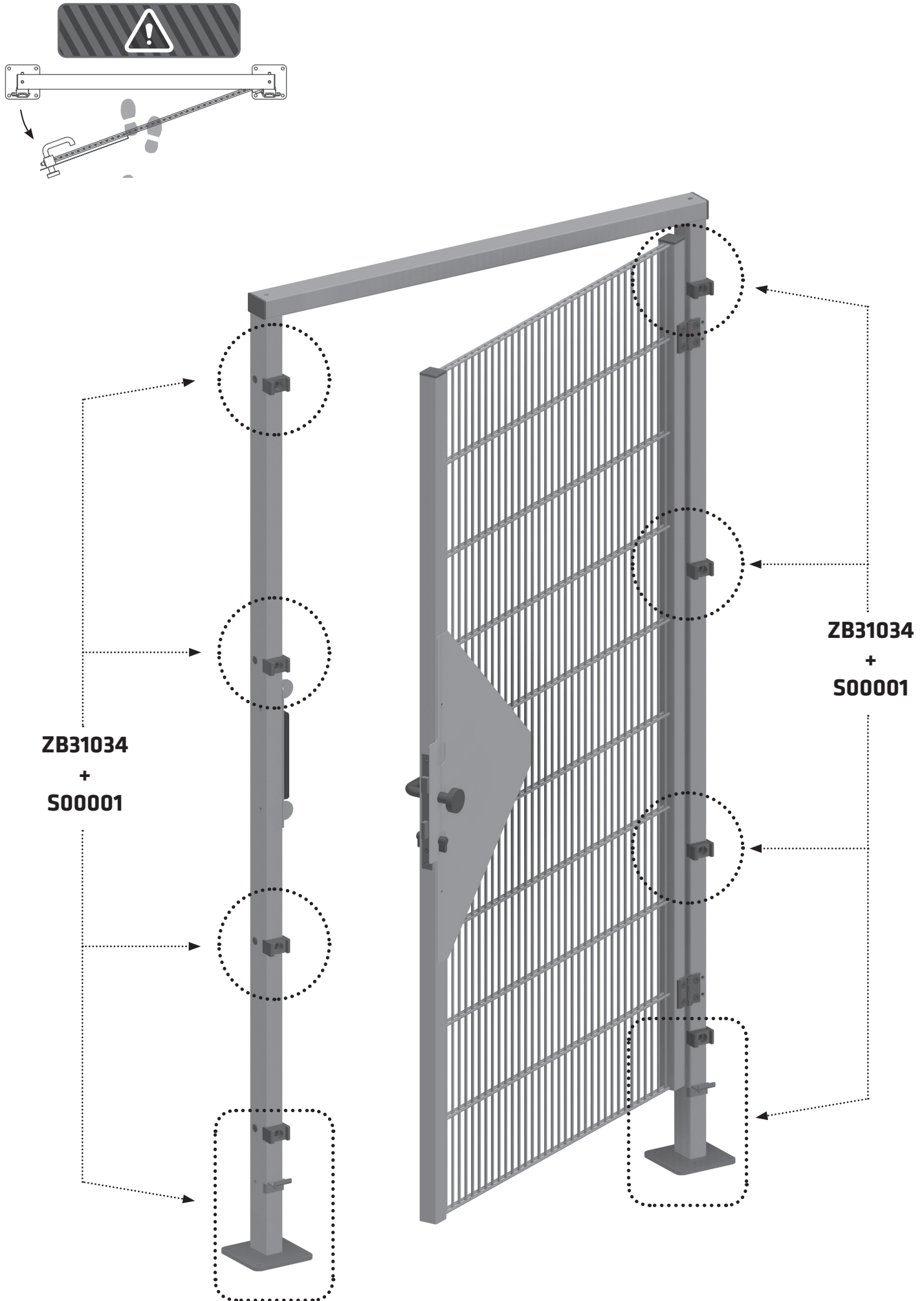
! Bitte Reihenfolge bei Montage beachten!
 Beginnen Sie mit der 1 (B00024).

1	B00032	
2	2 x DIN EN ISO 4762 M5x20	
3	2 x ZB20043	
4	1 x ZB10035	
5	1 x ZB10035:2	



◀ **Ansicht fertige Montage**

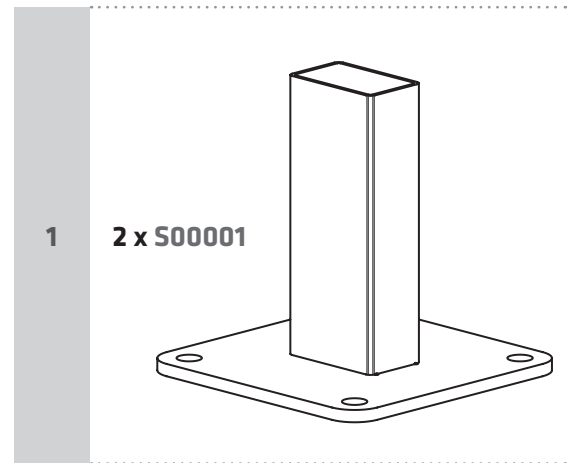
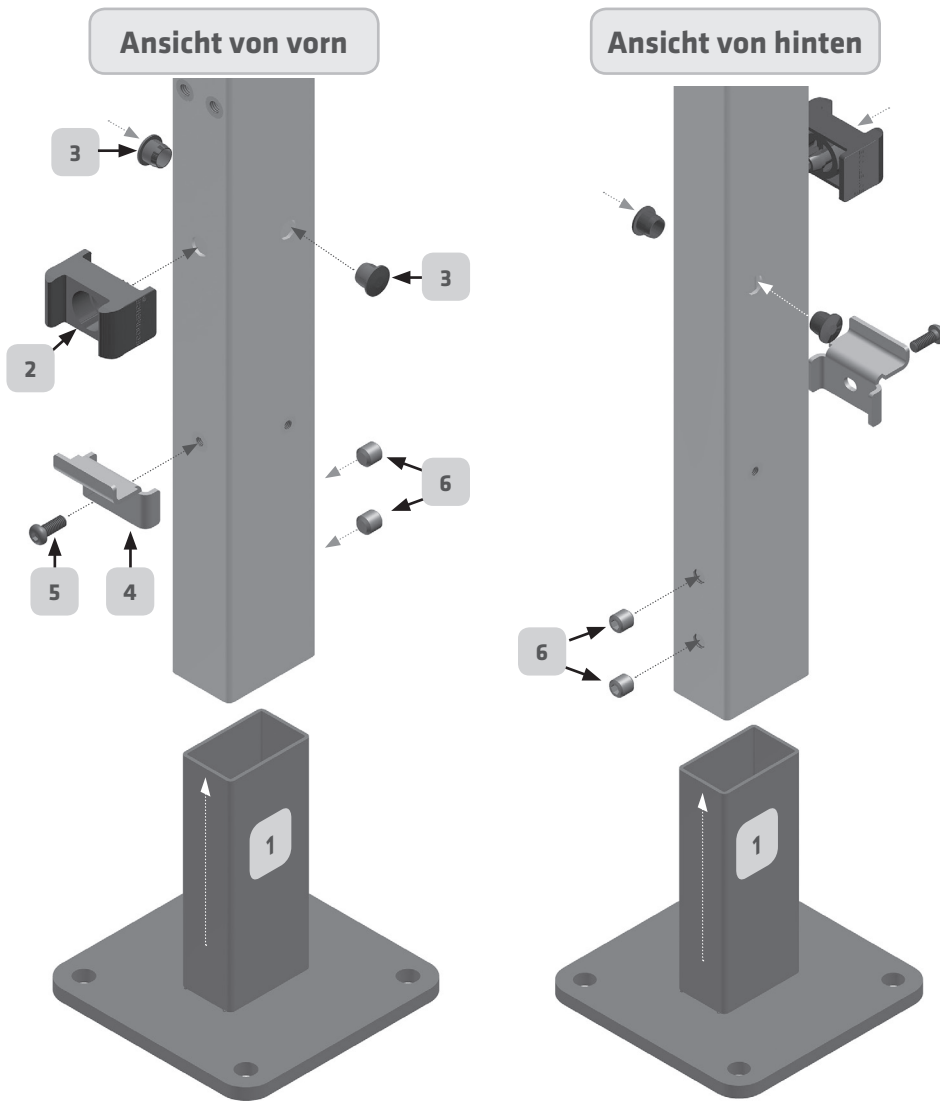
5.4. Montage 1-flügelige Drehtür Montageversion DIN RECHTS / Montagehöhe 2053 mm



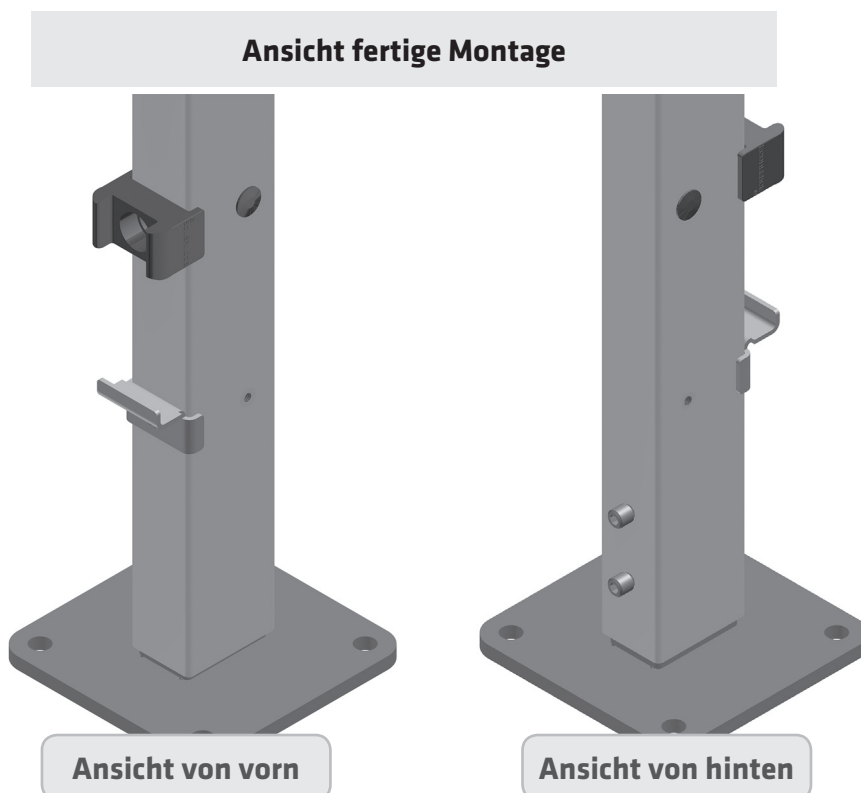
5.4. Montage 1-flügelige Drehtür Montageversion DIN RECHTS / Montagehöhe 2053 mm



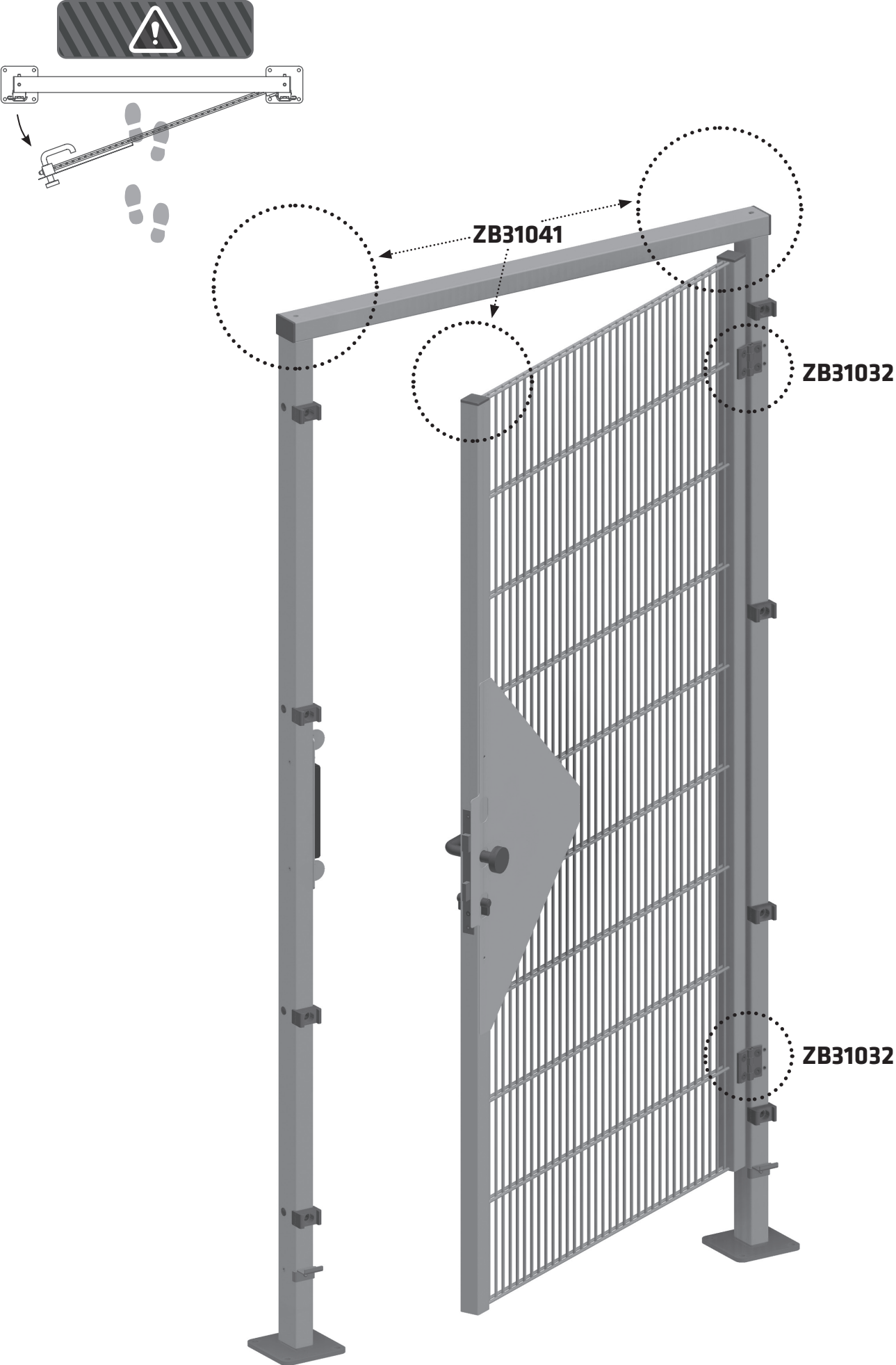
siehe Seite 9



2 x ZB31034		
2	4 x ZB21008	
3	8 x ZB20018	
4	1 x VA-B00024	
5	1 x ISO 7380 M6x16	
6	2 x DIN913 M10x10	
		Bei Montagehöhe 2253 mm 2 x ZB31035 verwenden.



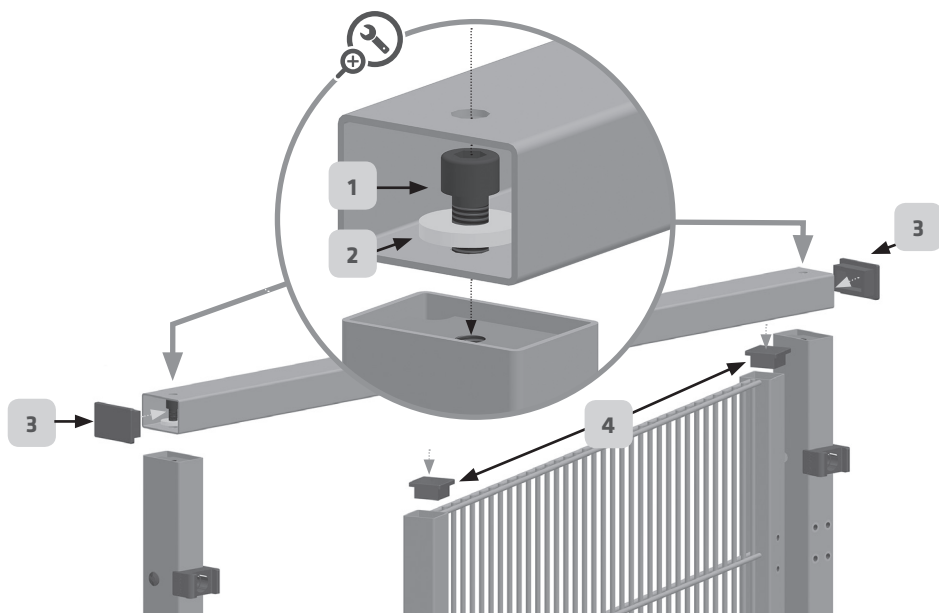
5.4. Montage 1-flügelige Drehtür
Montageversion DIN RECHTS / Montagehöhe 2053 mm

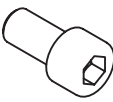

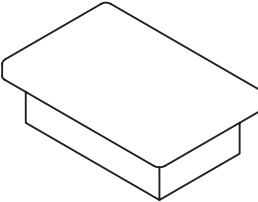
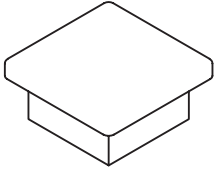


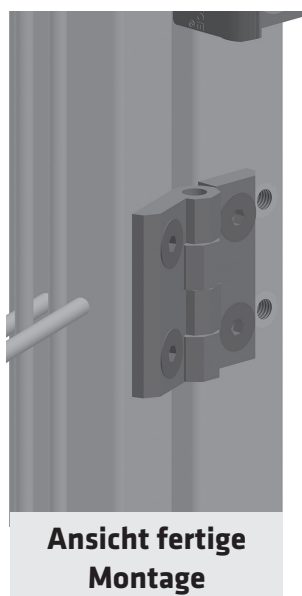
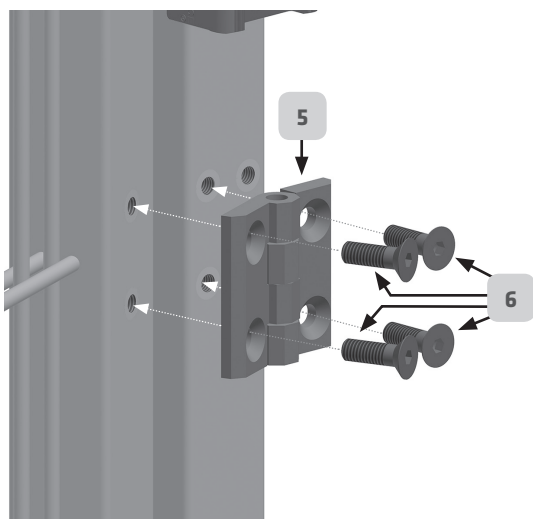
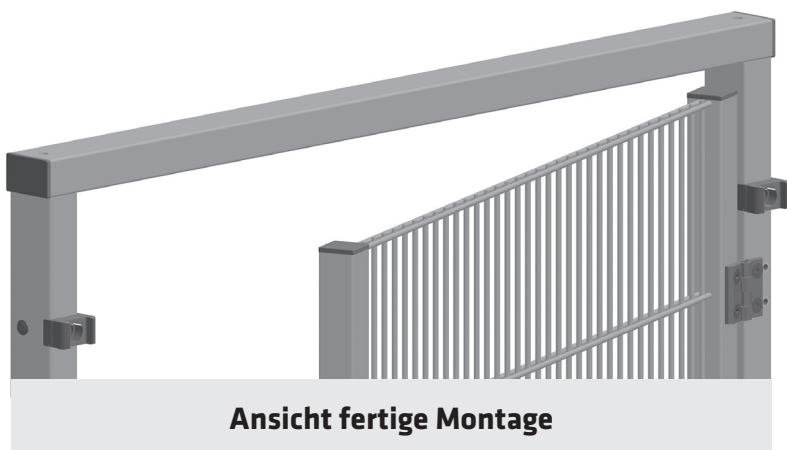
5.4. Montage 1-flügelige Drehtür
Montageversion DIN RECHTS / Montagehöhe 2053 mm

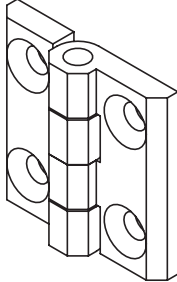
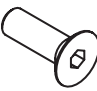


siehe Seite 9

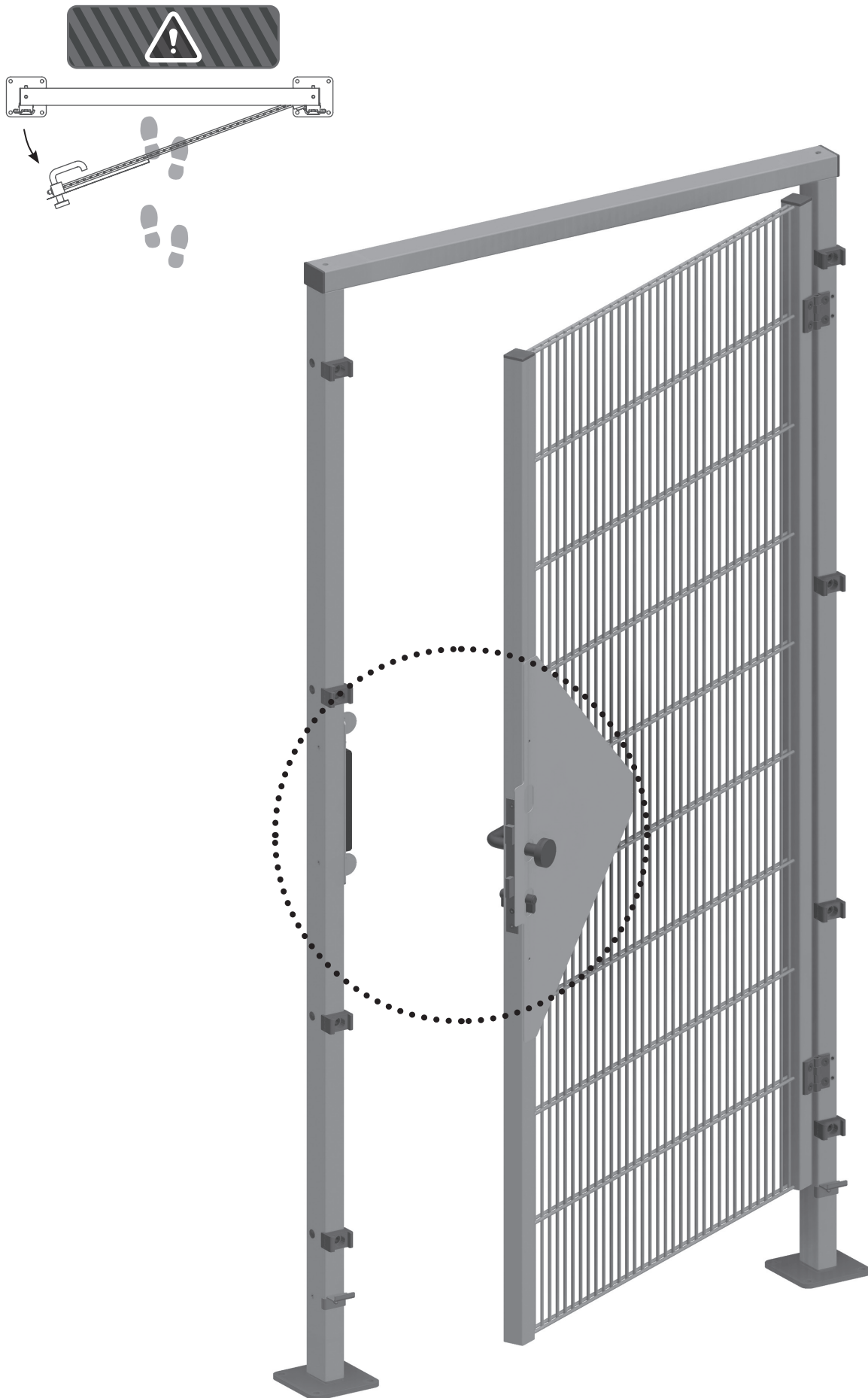


ZB31041		
1	2 x DIN 912 M10x20	
2	2 x DIN 6340 10,5x28x4	
3	2 x ZB20096	
4	2 x ZB20095	



ZB31032		
5	2 x ZB10012	
6	8 x DIN 7991 M8-25	

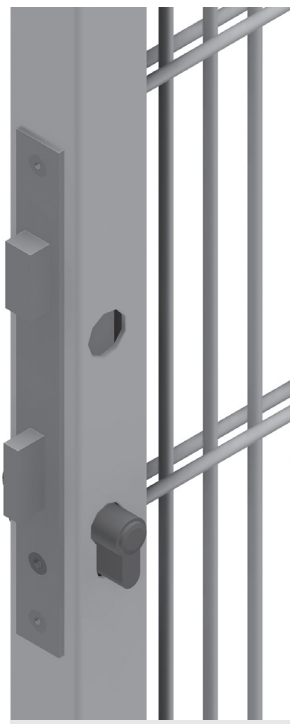
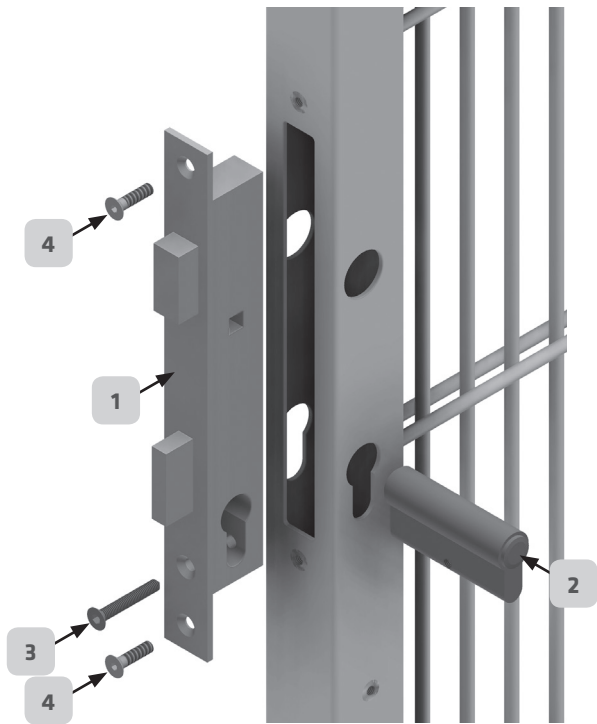
5.4. Montage 1-flügelige Drehtür Montageversion DIN RECHTS / Montagehöhe 2053 mm



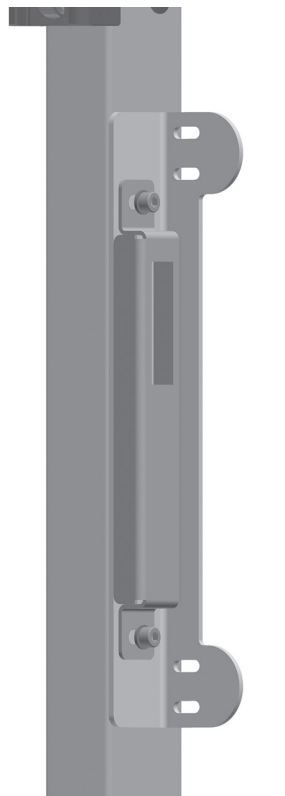
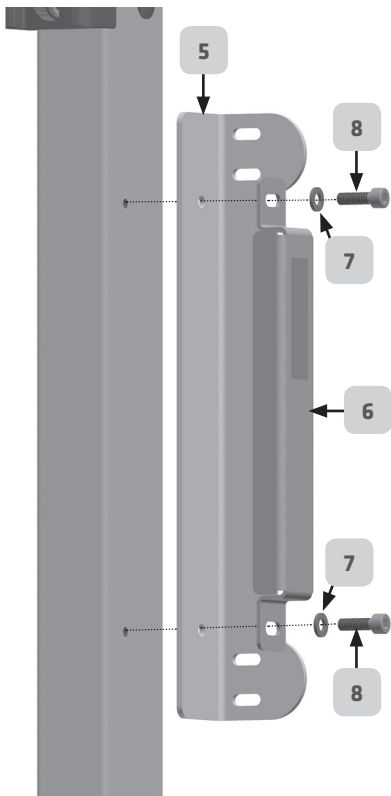
5.4. Montage 1-flügelige Drehtür
 Montageversion DIN RECHTS / Montagehöhe 2053 mm



siehe Seite 9



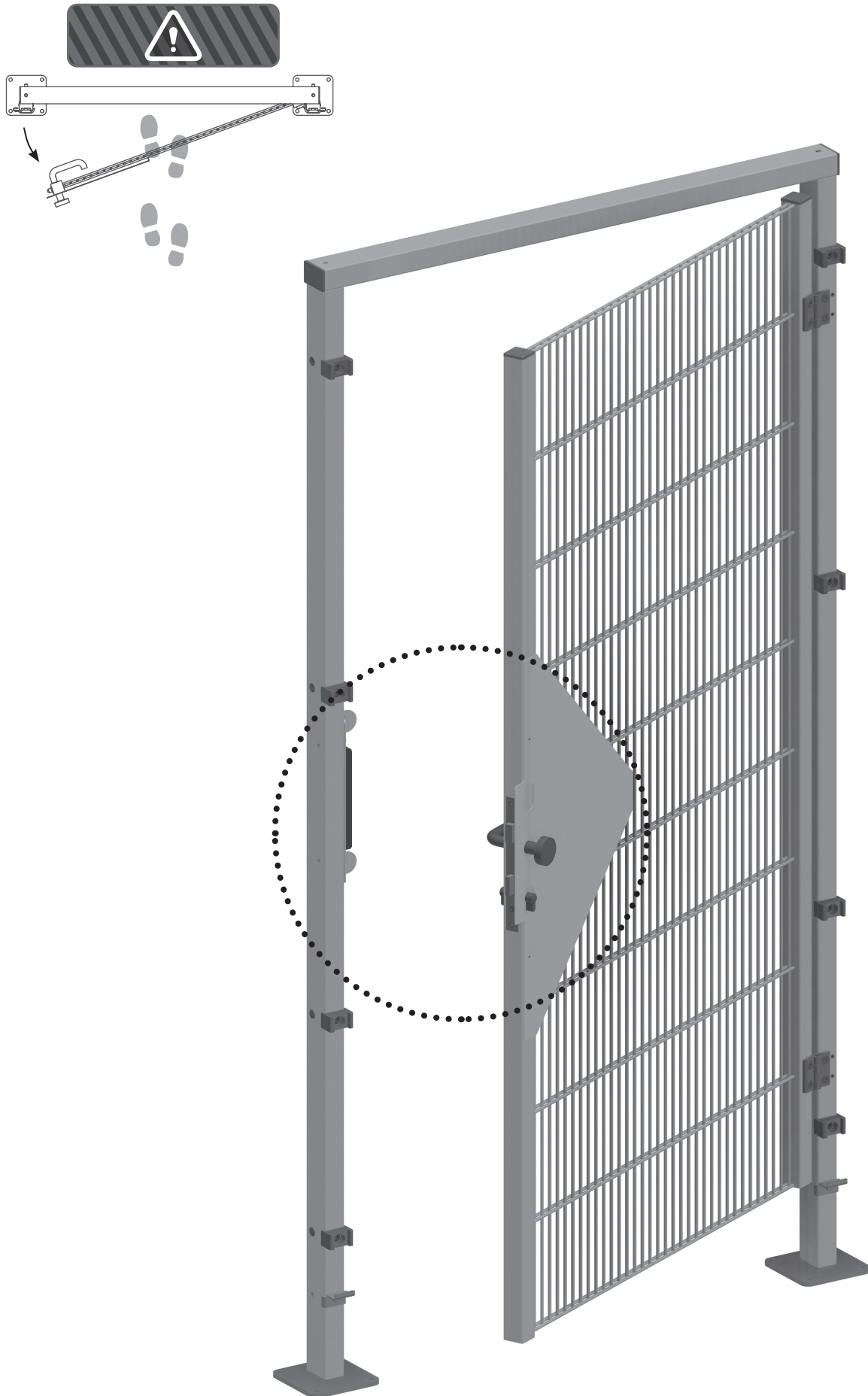
Ansicht fertige Montage



Ansicht fertige Montage

1	1 x ZB20044	
2	1 x ZB20040	
3	1 x DIN 7991-8,8-M5x35	
4	2 x DIN 912 M5x20	
5	1 x B00003	
6	1 x TSB10206	
7	2 x DIN 125-8,8-A6,4	
8	2 x DIN 912 M6x20	

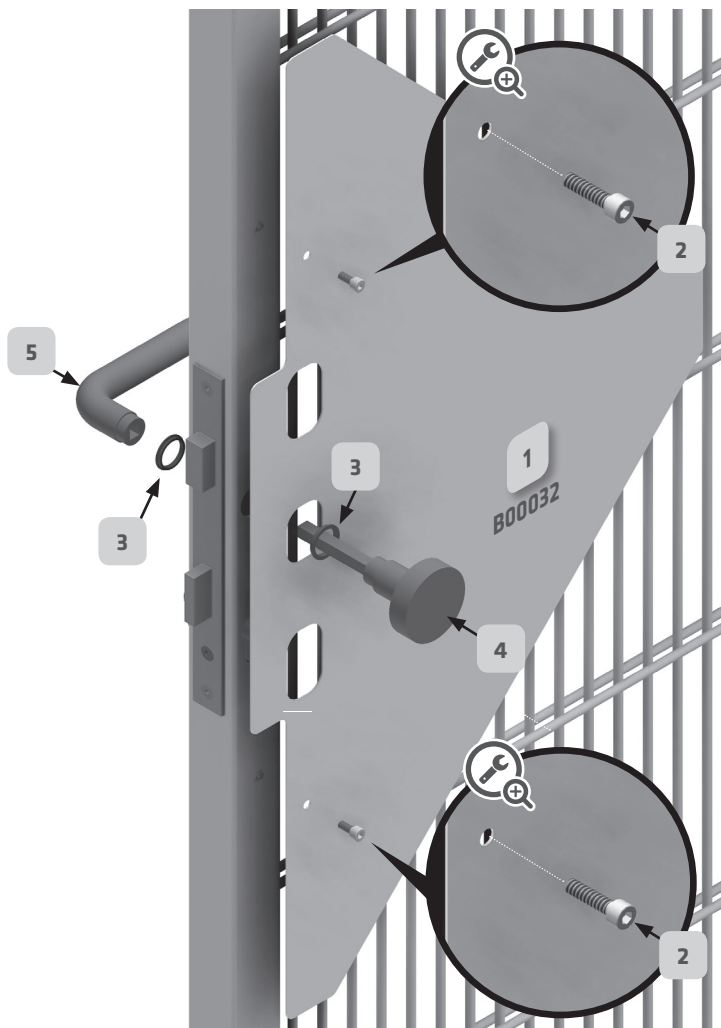
5.4. Montage 1-flügelige Drehtür Montageversion DIN RECHTS / Montagehöhe 2053 mm



5.4. Montage 1-flügelige Drehtür
 Montageversion DIN RECHTS / Montagehöhe 2053 mm



siehe Seite 9



! Bitte Reihenfolge bei Montage beachten!
 Beginnen Sie mit der 1 (B00024).

- | | | |
|---|---------------------------|--|
| 1 | B00024 | |
| 2 | 2 x DIN EN ISO 4762 M5x20 | |
| 3 | 2 x ZB20043 | |
| 4 | 1 x ZB10035 | |
| 5 | 1 x ZB10035:2 | |


← **Ansicht fertige Montage**

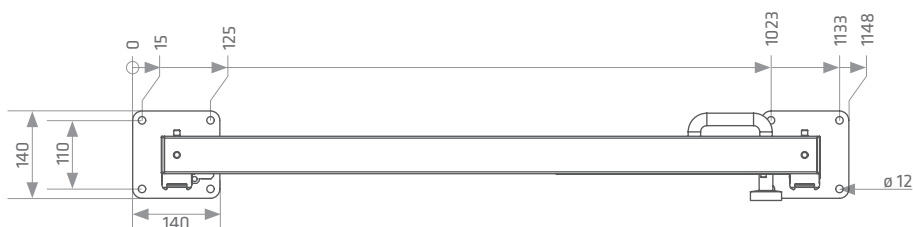
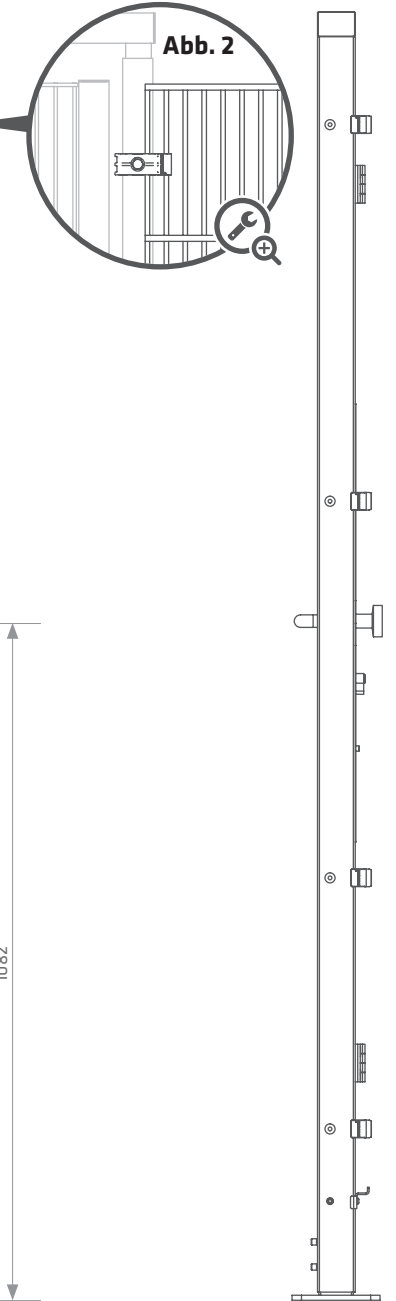
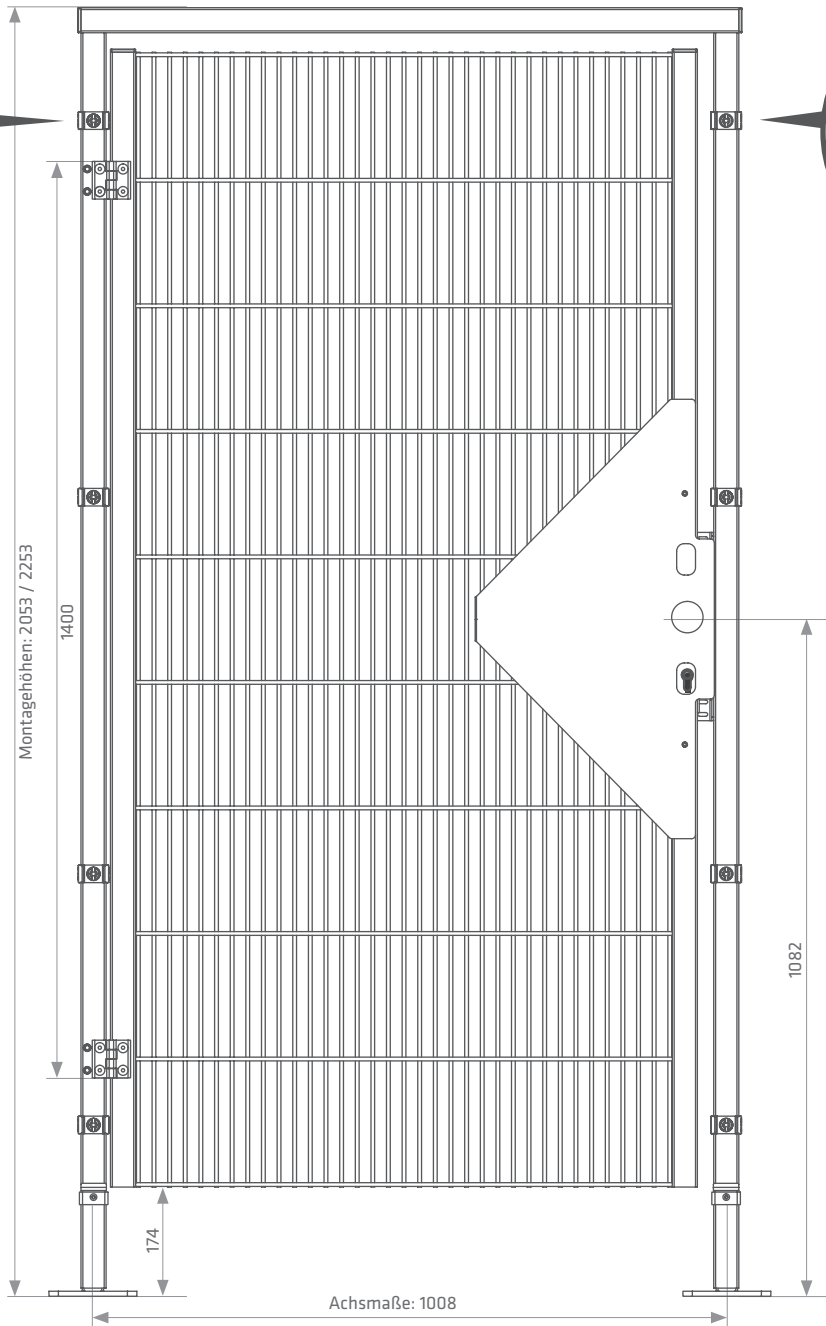
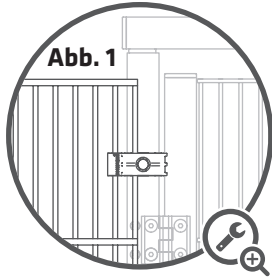
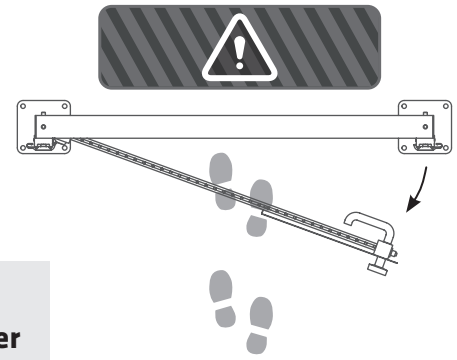
5.5. Montage am Schutzgitter

Montageversion DIN LINKS

 2053 / 2253 mm

 siehe Seite 9


**Bei rechter Gittermontage
unbedingt darauf achten das sich nur ein vertikaler
Gitterstab in dem Klemmelement befindet**
(siehe Abb. 1 und Abb.2)



5.5. Montage am Schutzgitter

Montageversion DIN RECHTS



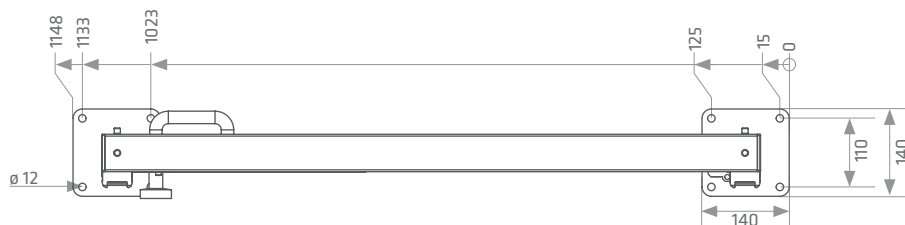
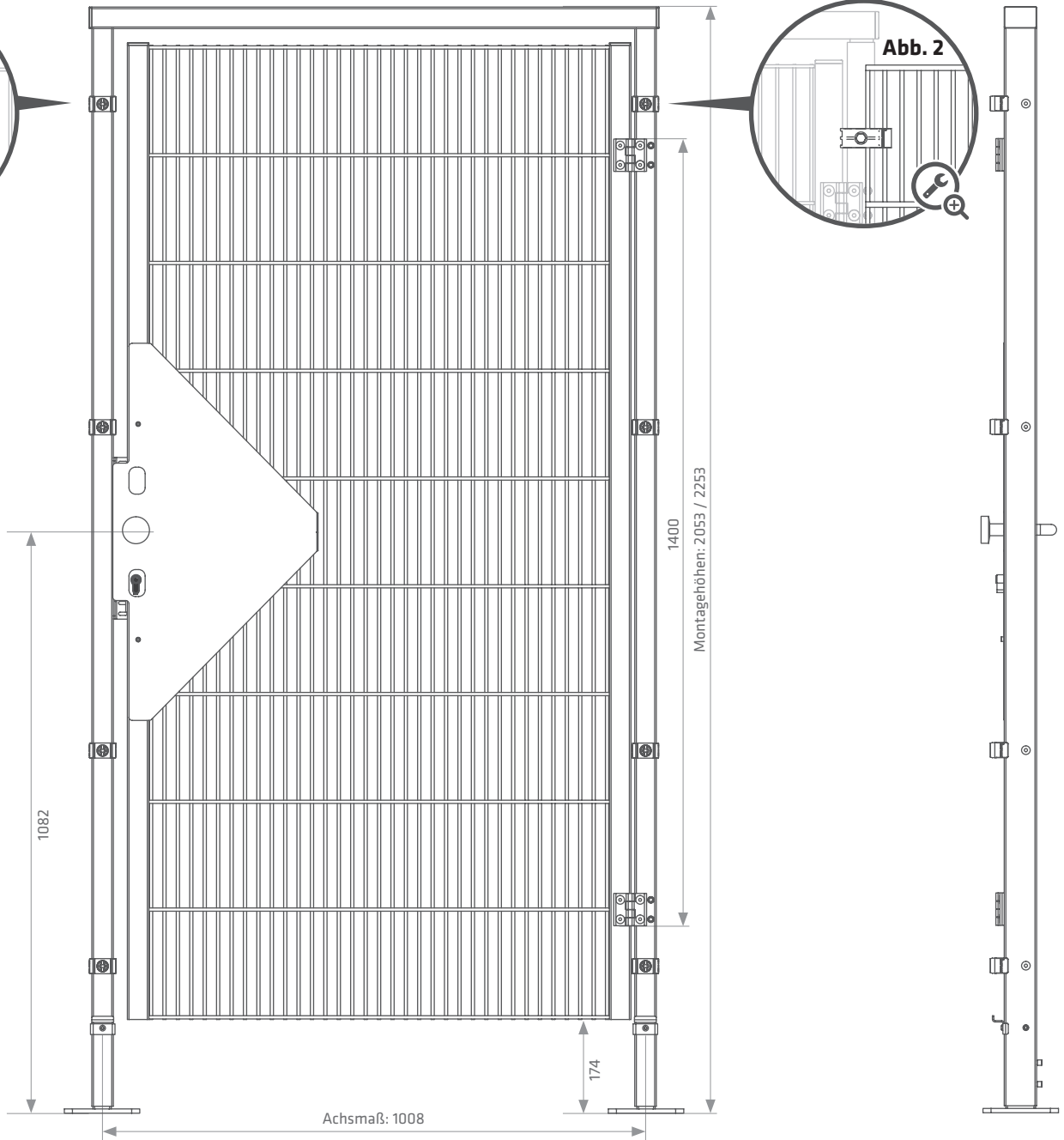
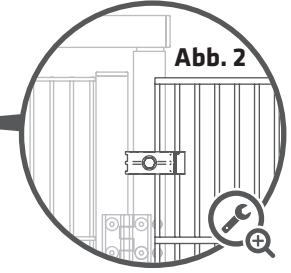
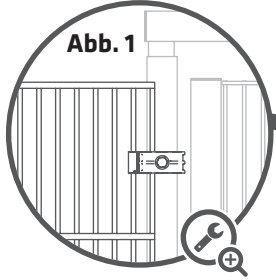
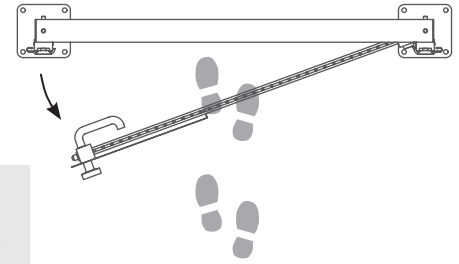
2053 / 2253 mm



siehe Seite 9



Bei linker Gittermontage unbedingt darauf achten das sich nur ein vertikaler Gitterstab in dem Klemmelement befindet
(siehe Abb. 1 und Abb.2)



6. Instandhaltung

Das Schutzzaun-System ECONFENCE® ist grundsätzlich wartungsfrei.



Zur Sicherstellung der Schutzfunktion sind jährliche Kontrollprüfungen durch geeignetes Fachpersonal des Betreibers durchzuführen. Fehlende und/oder beschädigte Teile sind unter Beachtung des Arbeitsschutzes sofort zu komplettieren bzw. auszutauschen. Es dürfen nur Original Ersatzteile benutzt werden.

7. Demontage und Entsorgung

Für die Demontage sind mindestens zwei Personen erforderlich und darf nur durch Fachpersonal erfolgen.



Vor der Demontage ist die Maschine / Anlage abzuschalten (elektrisch, pneumatisch) und mit einem Lockout/Tagout Schloss gegen unbefugtes Wiedereinschalten zu sichern. Schlüssel persönlich mitführen.

Ggf. am Schutzzaun-System angebrachte elektrische Ausrüstung spannungsfrei schalten bzw. in sicheren Zustand bringen.

Entsorgung gemäß den örtlichen, behördlichen Vorschriften.

8. Ersatzteile und Zubehör

Alle in dieser Betriebsanleitung angegebenen Artikelnummern sind gleichzeitig, falls nicht anders angegeben, auch die Bestellnummern.

BestNr.	Bezeichnung	Abb.
ZB10076	Schlagdorn für Gitterhalter (Holz)	1
ZB21012	Gitterhalter Eckpfosten (Einschlagversion), Kunststoff schwarz, für Pfostenprofil 60x40mm	2
ZB31048	Untere Gitteraufnahme für BL Universal-Eckpfosten für Pfostenprofil 60x40mm, mit Schraube	3
ZB20025	Hilti Segmentanker aus Stahl, verzinkt, HSA M10x113 50/40/10 für ungerissenen Beton	
ZB40005	Gitter Zu- und Ausschnitte auf Maß, bzw. nach Kundenlayout	

Technische Änderungen vorbehalten.

 Bei Fragen stehen wir Ihnen unter der Telefonnummer 05223.791995-0 zur Verfügung

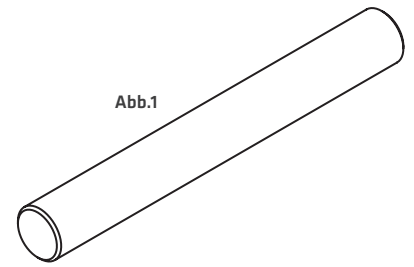


Abb.1

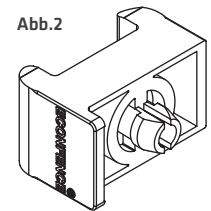


Abb.2

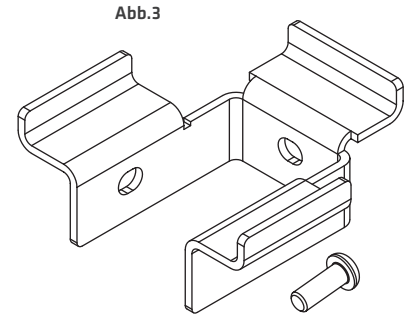


Abb.3



...we protect people!

TIEMANN

Schutz-Systeme GmbH

Lübbecker Str. 16

32257 Bünde

Germany

Fon +49 (0)5223 791995-0

Fax +49 (0)5223 791995-90

www.econfence.com

info@econfence.com



BA-100005-1