



The professional choice

SÉCURITÉ ET PROTECTION EN

PRODUCTION ET LOGISTIQUE DE STOCKAGE



ECONFENCE®
protection · german made

BASIC LINE





UNE SÉCURITÉ GARANTIE DÈS L'USINE :

- ⊙ TEST DGUV - EXAMEN DE TYPE
- ⊙ CONFORME À LA DIRECTIVE MACHINES 2006/42/CE
- ⊙ DÉCLARATION DE CONFORMITÉ CE
- ⊙ MARQUAGE CE
- ⊙ NOTICE D'UTILISATION



BASIC LINE



- | | |
|-----------------|--|
| // PAGE 03 | UTILISATION CONFORME |
| // PAGE 04 - 05 | APERÇU DU PROGRAMME DE LIVRAISON |
| // PAGE 06 - 09 | POTEAUX ET GRILLES |
| // PAGE 12 - 19 | PORTES BATTANTES À 1 VANTAIL |
| // PAGE 20 - 27 | PORTES COULISSANTES À 1 VANTAIL |
| // PAGE 28 - 29 | ACCESSOIRES ET COMPLÉMENTS |
| // PAGE 30 | SERVICE |
| // PAGE 31 | PLANIFICATION D'UNE SÉCURISATION DE ZONE |
| // PAGE 32 - 35 | AUTRES SYSTÈMES |

POUR LA PRODUCTION ET LA LOGISTIQUE DE STOCKAGE

RENTABILITÉ ET FONCTIONNALITÉ.



Utilisation conforme :

Le système de clôture de protection BASIC LINE est prévu pour une utilisation en tant que protecteur afin de protéger les personnes contre tout accès aux zones dangereuses sur les machines et les installations.

Utilisation dans les secteurs de la production et la logistique de stockage. En cas de sollicitation mécanique, les solides éléments grillagés assurent la protection des employés.

Profitez des avantages du BASIC LINE :

- TEST DGUV - examen de type. Clôture de protection conforme à la directive machines 2006/42/CE.
- Assemblage d'éléments sans cadre. Découpe de grille possible sur place.
- Montage simple et rapide des composants sans aide extérieure.
- Livraison avec la déclaration de conformité CE et le marquage CE.

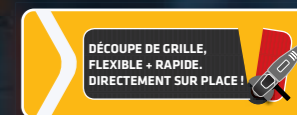
LE PROGRAMME DE LIVRAISON BASIC LINE :

Hauteurs du système :
2000 | 2200 mm

Longueurs utiles de l'élément :
500 | 1000 | 1500 | 2000 mm

Largeurs de porte :
Portes battantes à 1 vantail : 1 000 mm
Portes coulissantes à 1 vantail : 1200 mm

Traitement de surface : Revêtement par pulvérisation



→ RENTABILITÉ, ATTRAIT ET FONCTIONNALITÉ.

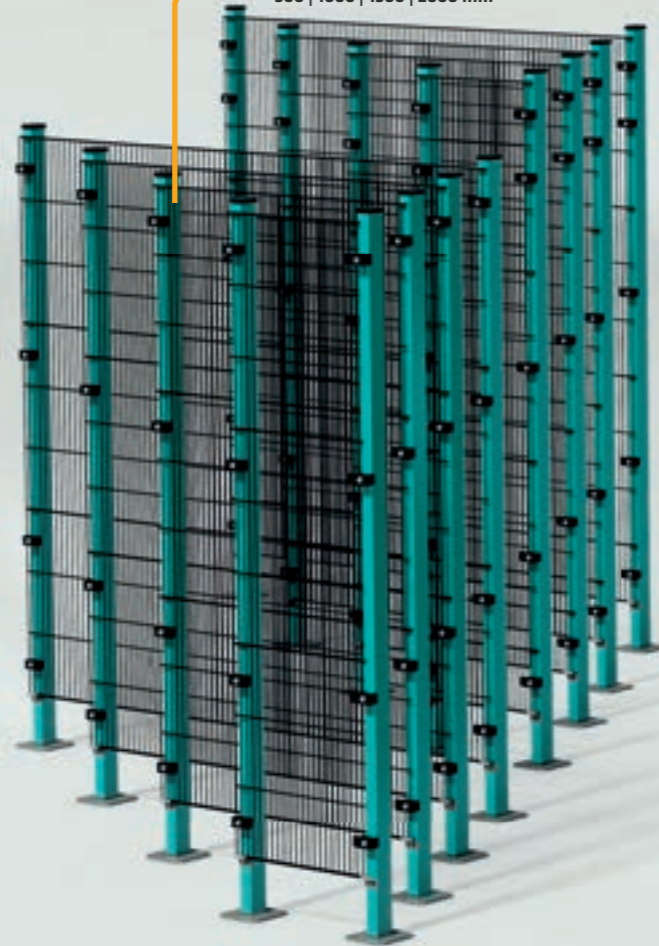
Le système de clôture de protection ECONFENCE® **BASIC LINE** est conçu pour une utilisation en tant que séparateur fonctionnel entre le personnel et la zone dangereuse.

Utilisation dans les secteurs de la production et la logistique de stockage.

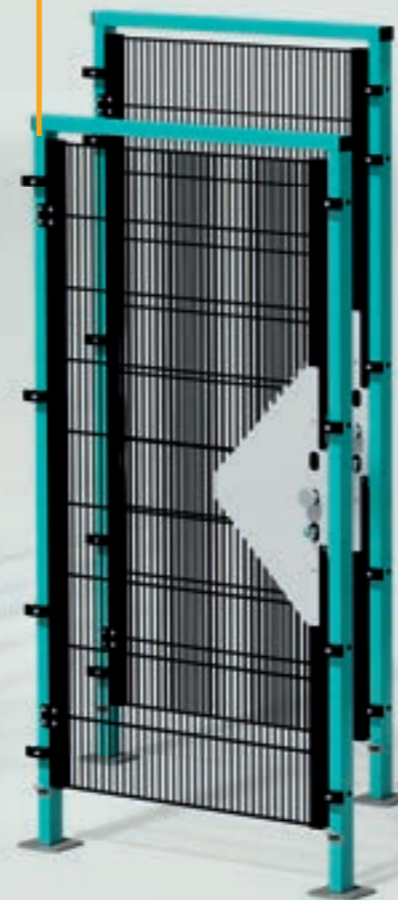
→ PROFITEZ DES AVANTAGES DU BASIC LINE :

- TEST DGUV - examen de type. Clôture de protection conforme à la directive machines 2006/42/CE.
- Assemblage d'éléments sans cadre. Découpe de grille possible sur place.
- Montage simple et rapide. Tous les composants sont prémontés en usine.
- Livraison avec la déclaration de conformité CE et le marquage CE.

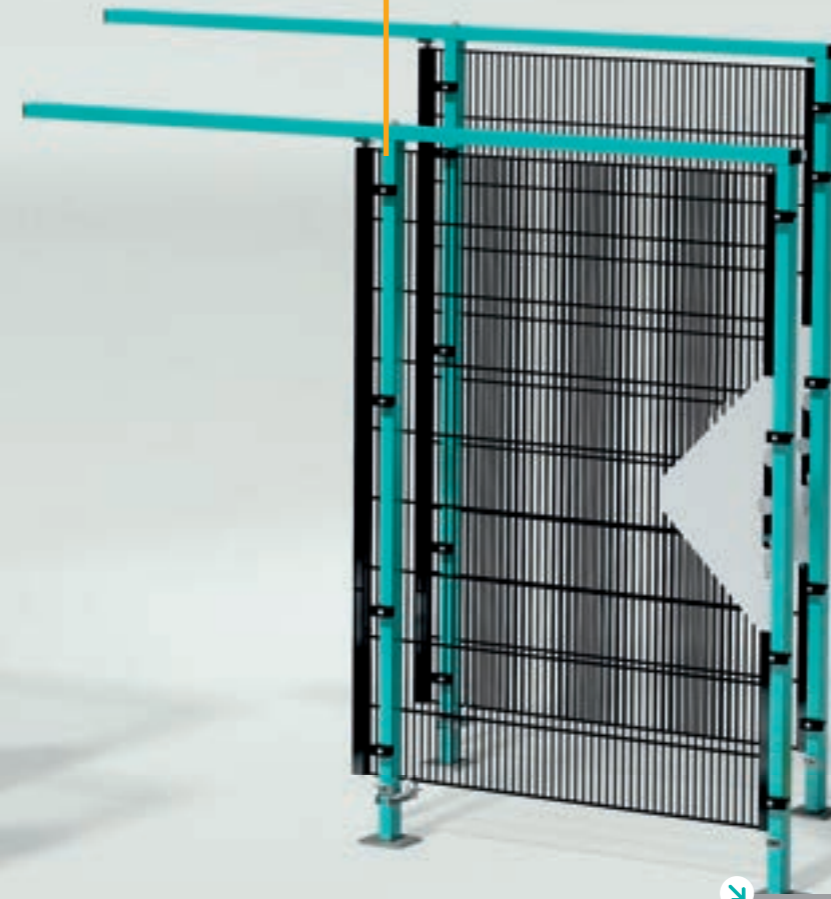
→ **GRILLES ET POTEAUX**
NUMÉROS DE COMMANDE ET VARIANTES
// 06 - 09
500 | 1000 | 1500 | 2000 mm



→ **PORTES BATTANTES À 1 VANTAIL**
NUMÉROS DE COMMANDE ET VARIANTES
// 12 - 19
1000 mm



→ **PORTES COULISSANTES À 1 VANTAIL**
NUMÉROS DE COMMANDE ET VARIANTES
// 20 - 27
1200 mm

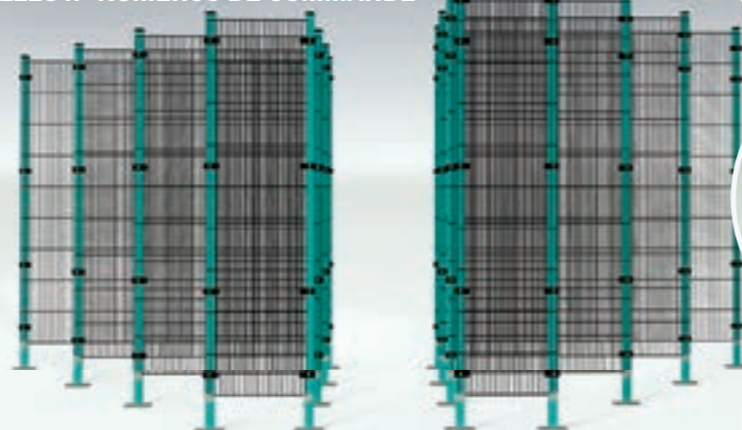


→ **ACCESSOIRES**
NUMÉROS DE COMMANDE
// 28 - 29



BASIC LINE

POTEAUX ET GRILLES // NUMÉROS DE COMMANDE



Distance de sécurité par rapport à la source de danger
→ voir page 31



Longueurs utiles de l'élément :
2000 mm → 500|1000|1500|2000 mm
2200 mm → 500|1000|1500|2000 mm

Poteau standard

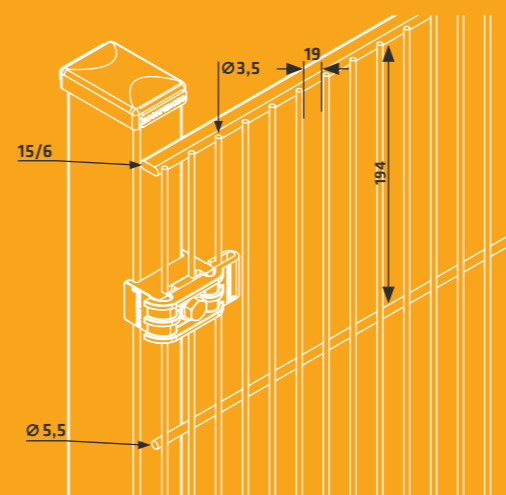
à partir de tubes d'acier rectangulaires avec kit de montage (cache du poteau, support de grille à enfoncer, élément de serrage en plastique avec vis en acier, plaque au sol)

Éléments grillagés

Barres rondes horizontales sur un côté 5,5 mm ou acier plat 15/6 mm, barres verticales 3,5 mm, soudure par points

Maillage

Distance entre les barres horizontales 194 mm, distance standard entre les barres verticales 19 mm. Cela donne un maillage de 19 x 194 mm



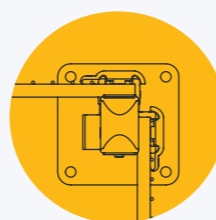
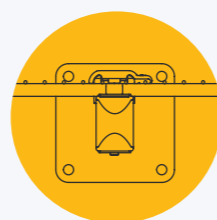
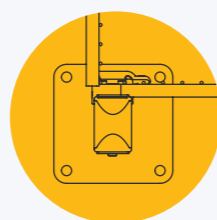
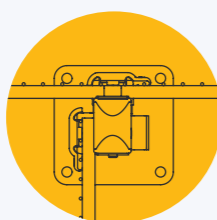
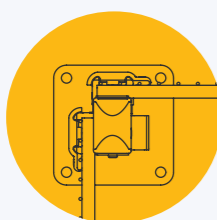
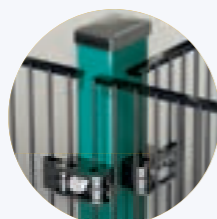
Poteau d'angle à gauche angle extérieur

Poteau d'angle à gauche en tant que variante en T

Poteau intermédiaire en tant que variante avec angle intérieur

Poteau intermédiaire, central, d'extrémité

Poteau d'angle à droite angle extérieur



Utilisation d'éléments de fixation imperdables



Clôture de protection avec test de la DGUV et marquage CE du fabricant



Logement de grille pour un montage en toute facilité



Plaque au sol réglable en hauteur



INFORMATIONS IMPORTANTES POUR L'ACHAT DE VOTRE CLÔTURE DE PROTECTION

SELON LA DIRECTIVE MACHINES 2006/42/CE, LE PROTECTEUR EST CONSIDÉRÉ COMME UN COMPOSANT DE SÉCURITÉ.

C'est pourquoi, le fabricant doit documenter les systèmes de clôture de protection comme suit lors de la livraison et les marquer conformément à la directive machines 2006/42/CE :

- » avec la déclaration de conformité CE
- » avec le marquage CE



100 % FLEXIBLE AVEC ASSEMBLAGE D'ÉLÉMENTS SANS CADRE

La construction modulaire sans cadre est une alternative économique aux éléments grillagés traditionnels avec cadre. Il est possible de procéder sur place à des découpes de grille et des évidements **sans perte de stabilité**.

AUCUNE SOUDURE ULTÉRIEURE REQUISE !

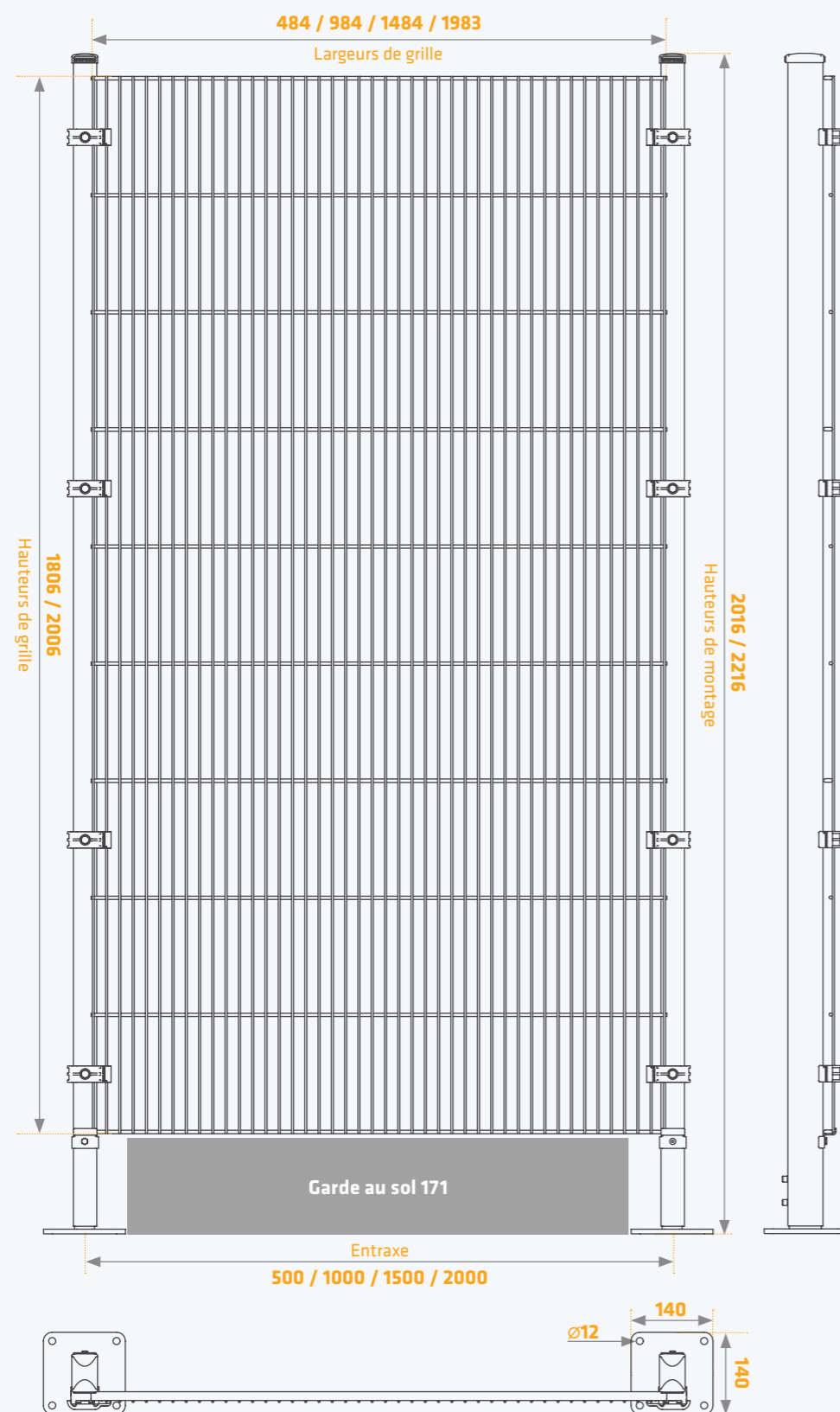


Vous pouvez télécharger les teintes RAL sur notre site internet : www.econfence.com/ral.pdf



BASIC LINE

POTEAUX ET GRILLES // DÉTAILS ET NUMÉROS DE COMMANDE



↑ toutes les dimensions sont indiquées en millimètres

GRILLES // NUMÉROS DE COMMANDE

Hauteur du système 2000 mm

N° commande	Groupe de couleur 2	Groupe de couleur 3	Groupe de couleur 4	Éléments grillagés
	RAL	RAL	RAL	en mm l x H
B18005019	2-7035	3-xxxx	4-xxxx	484 x 1806
B18010019	2-7035	3-xxxx	4-xxxx	984 x 1806
B18015019	2-7035	3-xxxx	4-xxxx	1484 x 1806
B18020019	2-7035	3-xxxx	4-xxxx	1983 x 1806

Hauteur du système 2200 mm

N° commande	Groupe de couleur 2	Groupe de couleur 3	Groupe de couleur 4	Éléments grillagés
	RAL	RAL	RAL	en mm l x H
B20005019	2-7035	3-xxxx	4-xxxx	484 x 2006
B20010019	2-7035	3-xxxx	4-xxxx	984 x 2006
B20015019	2-7035	3-xxxx	4-xxxx	1484 x 2006
B20020019	2-7035	3-xxxx	4-xxxx	1983 x 2006



Exemple de commande correcte :

N° commande B18015019 + groupe de couleur 2 + n° couleur RAL 7035 = Numéro de commande complet B18015019-2-7035

POTEAUX // NUMÉROS DE COMMANDE

Hauteur du système 2000 mm

Désignation	N° commande	Groupe de couleur 2	Groupe de couleur 3	Groupe de couleur 4	Poteaux
		RAL	RAL	RAL	Dimensions en mm (P x l x H)
Poteau intermédiaire	BRP2000	2-7035	3-xxxx	4-xxxx	60/40/2016
Poteau d'angle universel	BEPLR2000	2-7035	3-xxxx	4-xxxx	60/40/2016

Hauteur du système 2200 mm

Désignation	N° commande	Groupe de couleur 2	Groupe de couleur 3	Groupe de couleur 4	Poteaux
		RAL	RAL	RAL	Dimensions en mm (P x l x H)
Poteau intermédiaire	BRP2200	2-7035	3-xxxx	4-xxxx	60/40/2216
Poteau d'angle universel	BEPLR2200	2-7035	3-xxxx	4-xxxx	60/40/2216



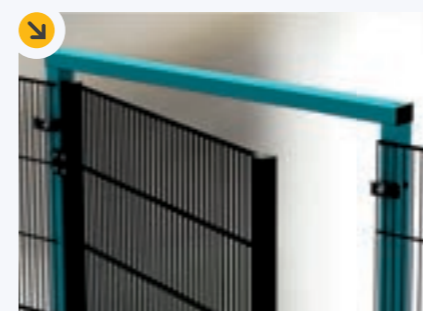
Exemple de commande correcte :

N° commande BRP2000 + groupe de couleur 2 + n° couleur RAL 7035 = Numéro de commande complet BRP2000-2-7035



Vous pouvez télécharger les teintes RAL sur notre site internet : www.econfence.com/ral.pdf

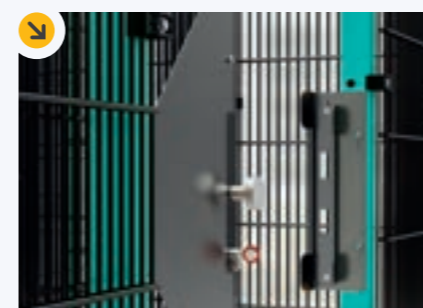




→ **TRAVERSE DE PORTE STABLE**
convient également au passage de câbles



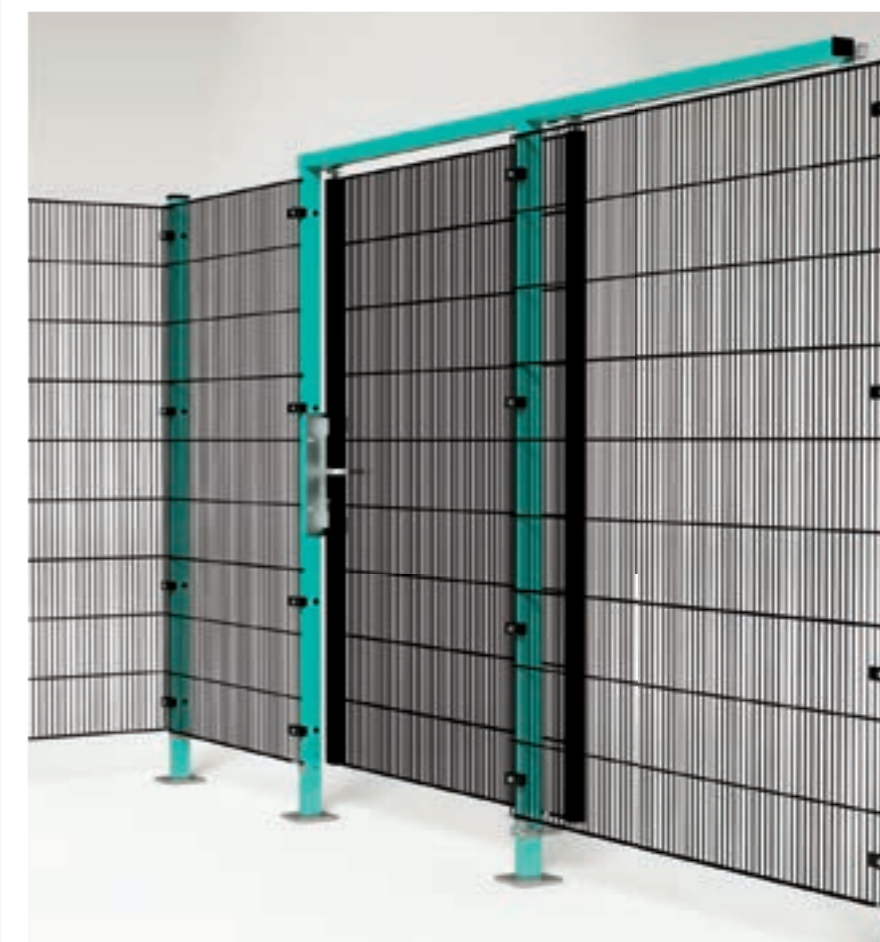
→ **SENS D'OUVERTURE INDIVIDUEL**
pour montage DIN gauche/droite



→ **SÉCURITÉ ANTI-PINCE-DOIGTS**

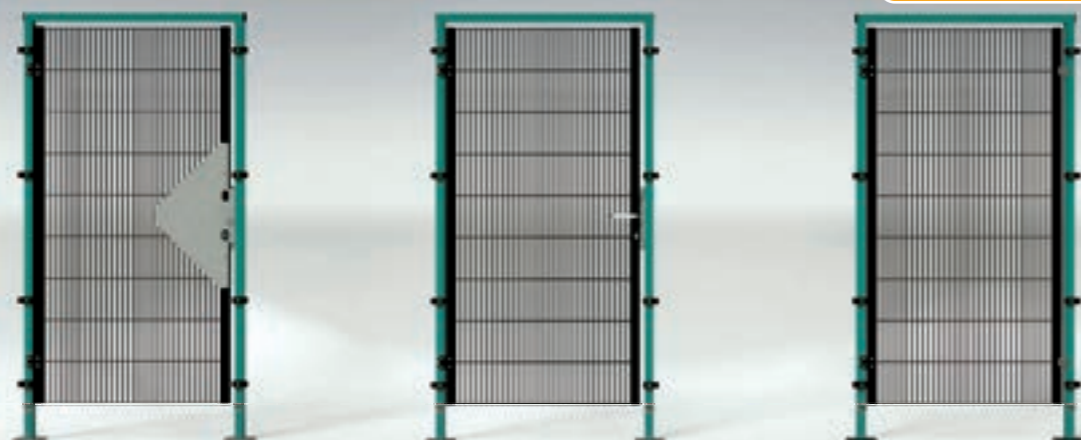


→ **POTEAUX DE PORTE RÉGLABLES EN HAUTEUR**
30 mm



BASIC LINE

PORTES BATTANTES À 1 VANTAIL // NUMÉROS DE COMMANDE

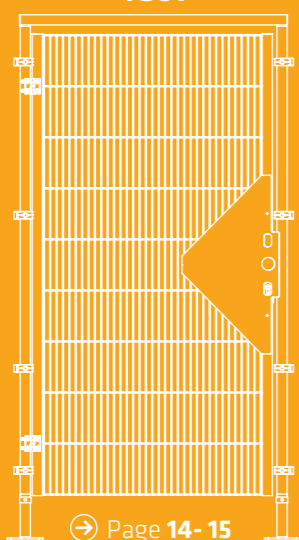


Distance de sécurité par rapport à la source de danger
→ voir page 31

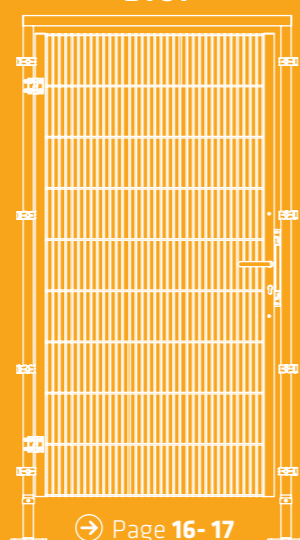
Hauteurs de porte battante : 2000/2200 mm
(Hauteur de vantail de porte 1800/2000 mm)

Tous les vantaux de porte sont équipés du montant latéral soudé QR 40

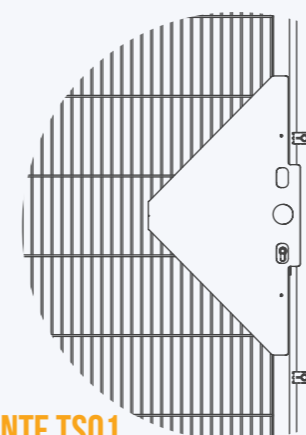
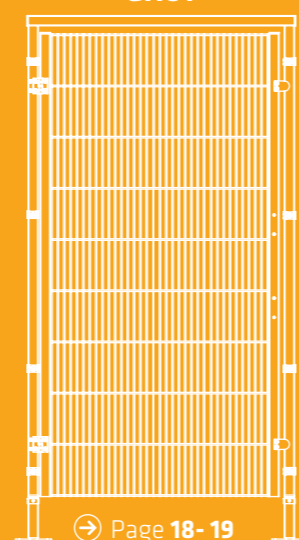
TS01



BT01

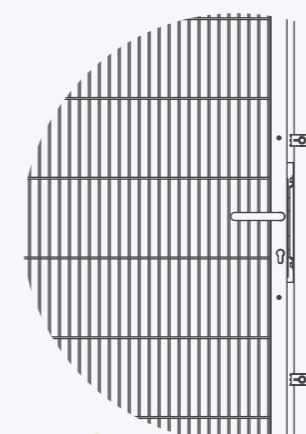


GH01



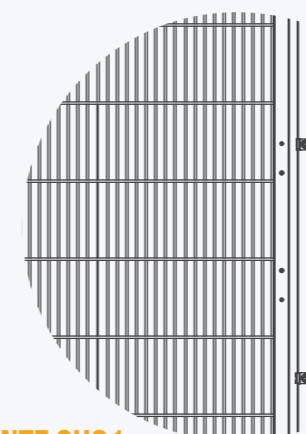
VARIANTE TS01

pour une utilisation en tant que protecteur sans dispositif de verrouillage, utilisation possible en tant qu'accès pour la maintenance.



VARIANTE BT01

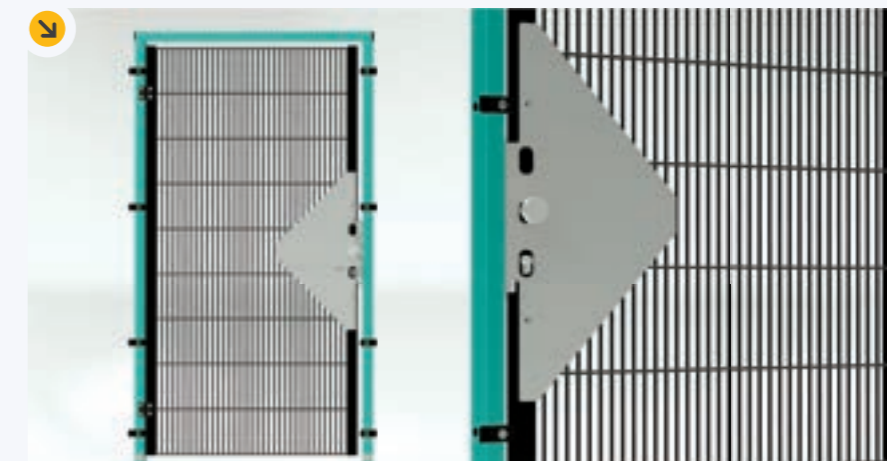
pour une utilisation en tant que protecteur mobile associé à un dispositif de verrouillage*



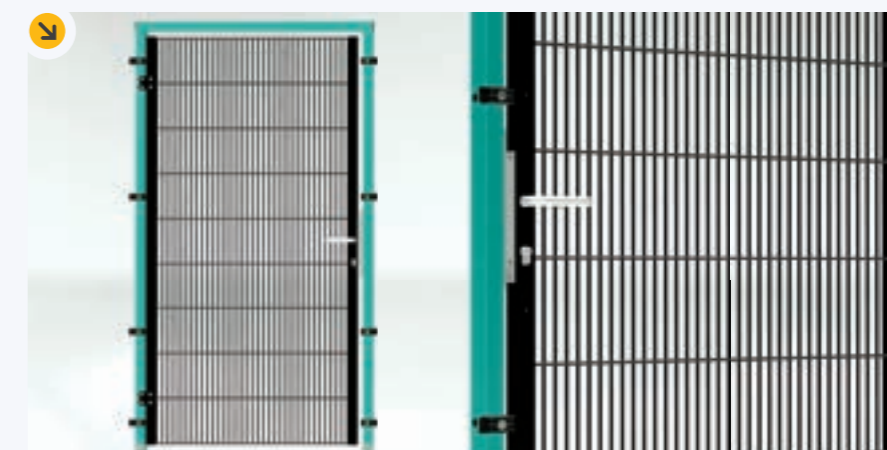
VARIANTE GH01

pour une utilisation en tant que protecteur mobile associé à un dispositif de verrouillage*

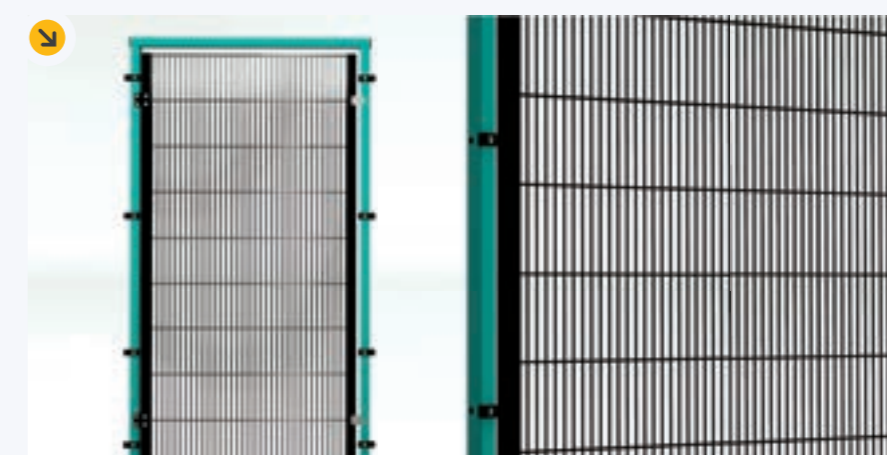
* Le dispositif de verrouillage n'est pas inclus dans la livraison



Bouton de porte à l'extérieur, poignée à l'intérieur, sécurité anti-pince-doigts, ouverture depuis l'extérieur possible uniquement avec une clé. Ouverture depuis l'intérieur sans clé (déverrouillage de secours).



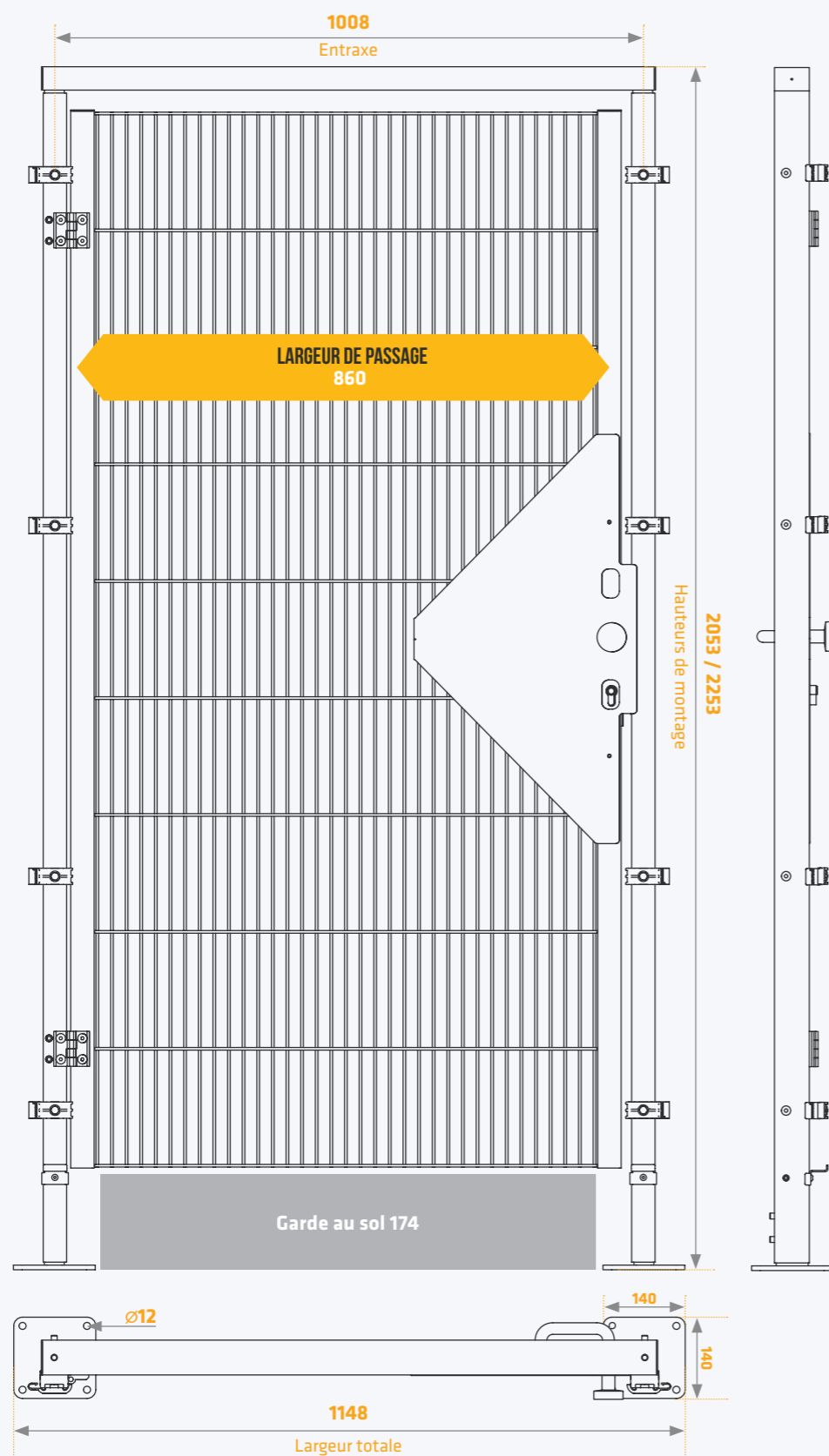
Poignée en aluminium à l'extérieur et à l'intérieur. Ne se verrouille pas à clé à l'état fermé. Avec fonction de blocage afin d'empêcher la fermeture de la porte en cas de séjour dans la zone dangereuse.



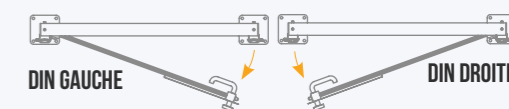
Vantail de porte avec un montant de butée lisse pour monter un dispositif de verrouillage à conception libre. Plaques d'ancrage et dispositifs de verrouillage adaptés sur demande.

BASIC LINE

PORTE BATTANTE À 1 VANTAIL TS01 // DÉTAILS ET NUMÉROS DE COMMANDE



PORTE BATTANTE À 1 VANTAIL TS01 // NUMÉROS DE COMMANDE



Hauteur du système 2000 mm

N° commande	Groupe de couleur 2	Groupe de couleur 3	Groupe de couleur 4	Porte
	RAL	RAL	RAL	Dimensions en mm (l x H)
BTLR18010019-TS01	2-7035	3-xxxx	4-xxxx	1148 x 2053

Hauteur du système 2200 mm

N° commande	Groupe de couleur 2	Groupe de couleur 3	Groupe de couleur 4	Porte
	RAL	RAL	RAL	Dimensions en mm (l x H)
BTLR20010019-TS01	2-7035	3-xxxx	4-xxxx	1148 x 2253

➔ Exemple de commande correcte :
N° commande BTLR18010019-TS01 + groupe de couleur 2 + n° couleur RAL 7035 = Numéro de commande complet BTLR18010019-TS01-2-7035

↑ toutes les dimensions sont indiquées en millimètres

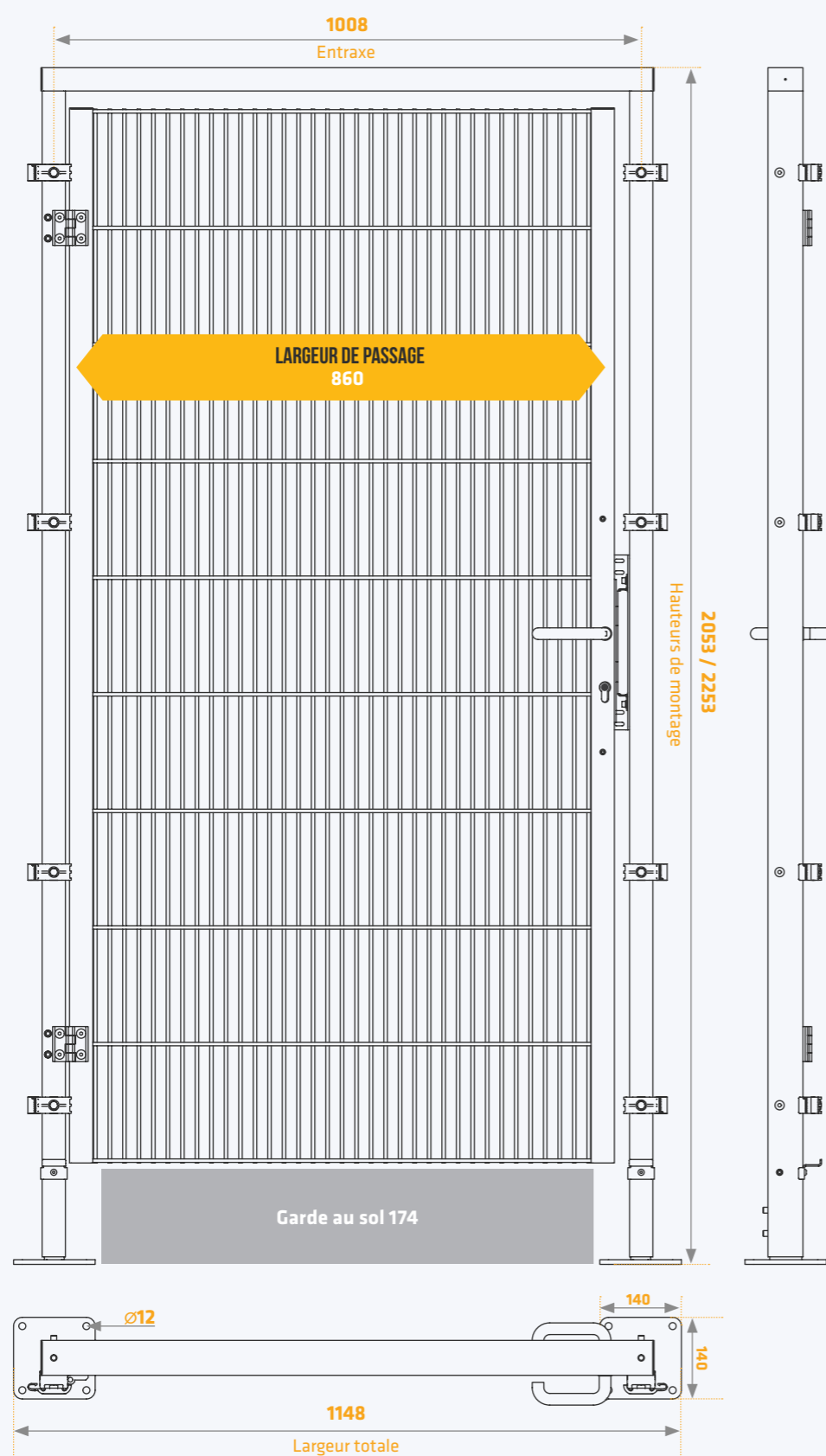


Vous pouvez télécharger les teintes RAL sur notre site internet :
www.econfence.com/ral.pdf

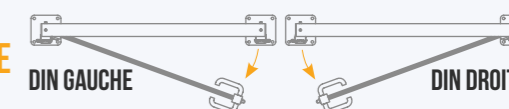


BASIC LINE

PORTE BATTANTE À 1 VANTAIL BT01 // DÉTAILS ET NUMÉROS DE COMMANDE



PORTE BATTANTE À 1 VANTAIL BT01 // NUMÉROS DE COMMANDE



Hauteur du système 2000 mm

N° commande	Groupe de couleur 2	Groupe de couleur 3	Groupe de couleur 4	Porte
	RAL	RAL	RAL	Dimensions en mm (l x H)
BTLR18010019-BT01	2-7035	3-xxxx	4-xxxx	1148 x 2053

Hauteur du système 2200 mm

N° commande	Groupe de couleur 2	Groupe de couleur 3	Groupe de couleur 4	Porte
	RAL	RAL	RAL	Dimensions en mm (l x H)
BTLR20010019-BT01	2-7035	3-xxxx	4-xxxx	1148 x 2253

➔ Exemple de commande correcte :
N° commande BTLR18010019-BT01 + groupe de couleur 2 + n° couleur RAL 7035 = Numéro de commande complet BTLR18010019-BT01-2-7035

↑ toutes les dimensions sont indiquées en millimètres



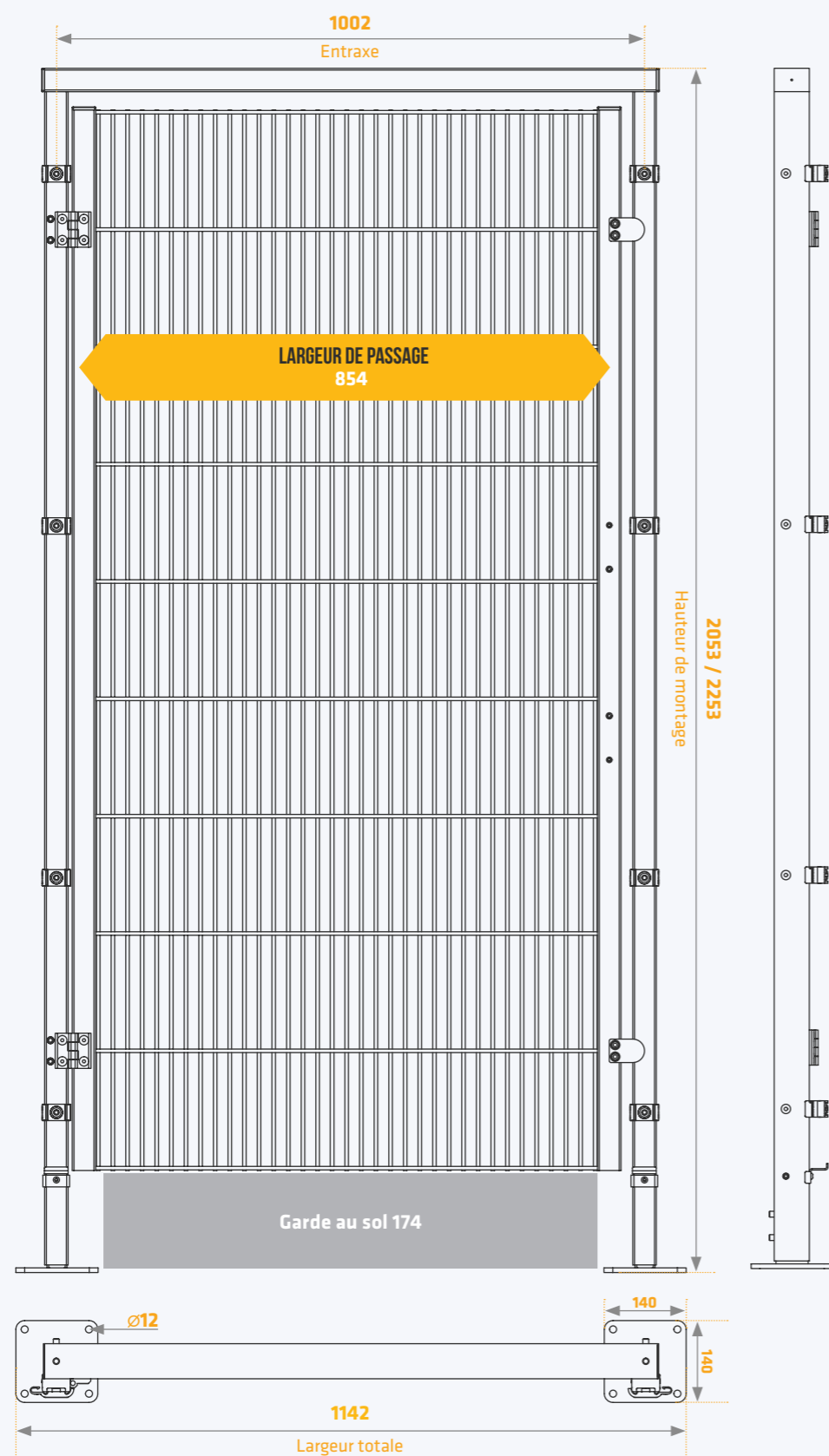
Vous pouvez télécharger les teintes RAL sur notre site internet :
www.econfence.com/ral.pdf



BASIC LINE

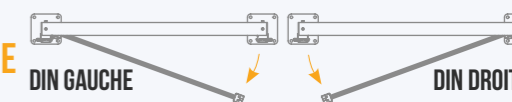
PORTE BATTANTE À 1 VANTAIL GH01 // DÉTAILS ET NUMÉROS DE COMMANDE

ECONFENCE®
protection · german made



↑ toutes les dimensions sont indiquées en millimètres

PORTE BATTANTE À 1 VANTAIL GH01 // NUMÉROS DE COMMANDE



Hauteur du système 2000 mm

N° commande	Groupe de couleur 2	Groupe de couleur 3	Groupe de couleur 4	Porte
	RAL	RAL	RAL	Dimensions en mm (l x H)
BTLR18010019-GH01	2-7035	3-xxxx	4-xxxx	1142 x 2053

Hauteur du système 2200 mm

N° commande	Groupe de couleur 2	Groupe de couleur 3	Groupe de couleur 4	Porte
	RAL	RAL	RAL	Dimensions en mm (l x H)
BTLR20010019-GH01	2-7035	3-xxxx	4-xxxx	1142 x 2253

→ Exemple de commande correcte :
N° commande BTLR18010019-GH01 + groupe de couleur 2 + n° couleur RAL 7035 = Numéro de commande complet BTLR18010019-GH01-2-7035



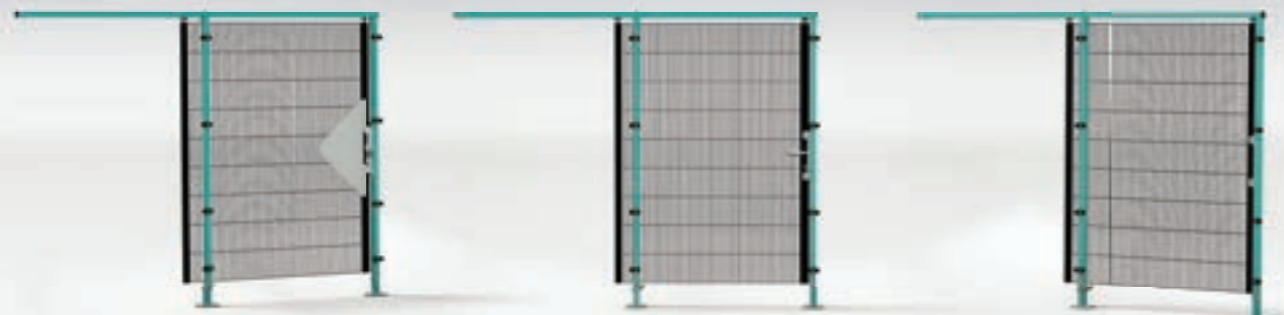
Vous pouvez télécharger les teintes RAL sur notre site internet :
www.econfence.com/ral.pdf



BASIC LINE

PORTES COULISSANTES À 1 VANTAIL // NUMÉROS DE COMMANDE

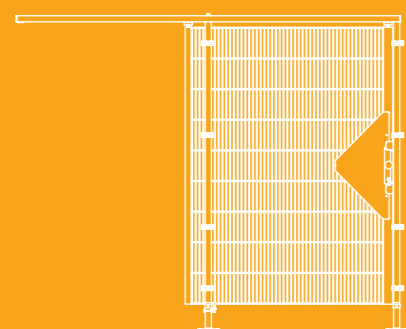
Distance de sécurité par rapport à la source de danger
→ voir page 31



Hauteurs de porte coulissante : 2000/2200 mm
(Hauteur de vantail de porte 1800/2000 mm)

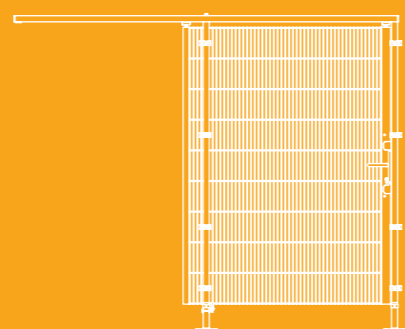
Tous les vantaux de porte sont équipés du montant latéral soudé QR 40

TS01



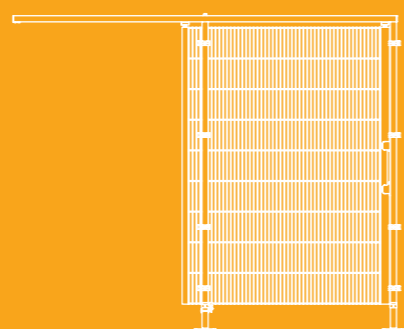
→ Page 22-23

BT01

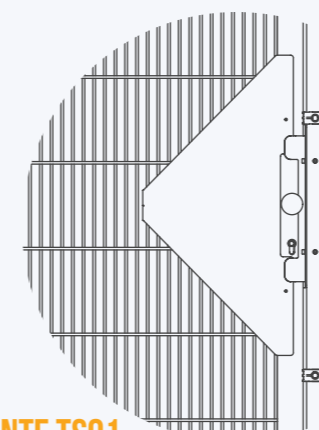


→ Page 24-25

GH01

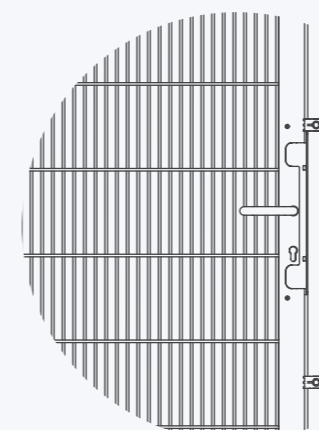


→ Page 26-27



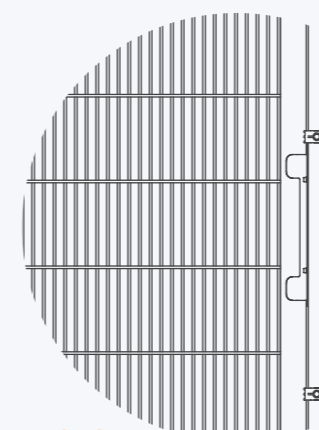
VARIANTE TS01

pour une utilisation en tant que protecteur sans dispositif de verrouillage, utilisation possible en tant qu'accès pour la maintenance.



VARIANTE BT01

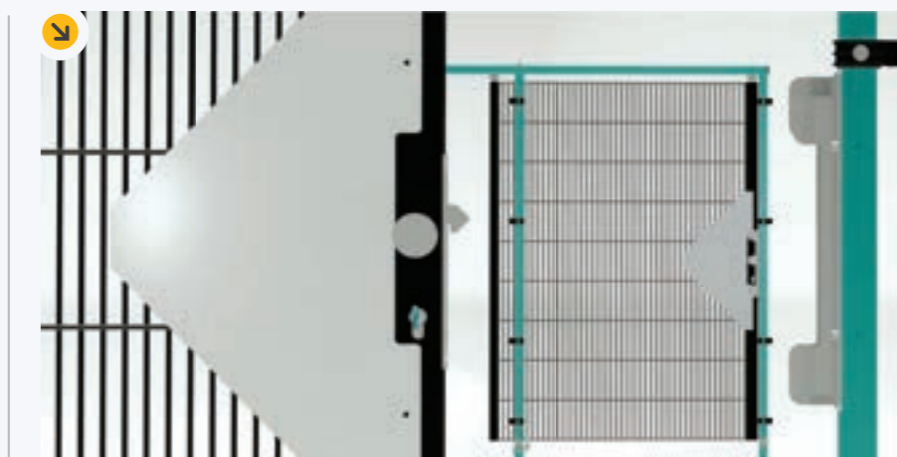
pour une utilisation en tant que protecteur mobile associé à un dispositif de verrouillage.*



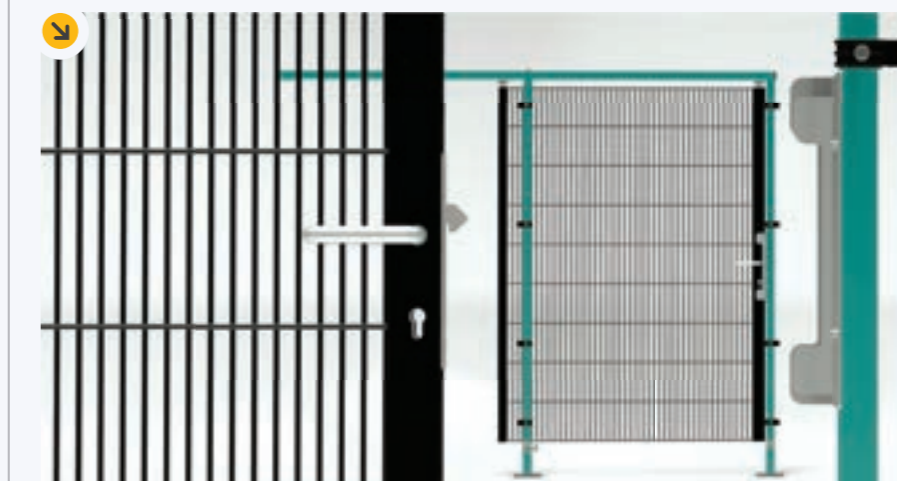
VARIANTE GH01

pour une utilisation en tant que protecteur mobile associé à un dispositif de verrouillage.*

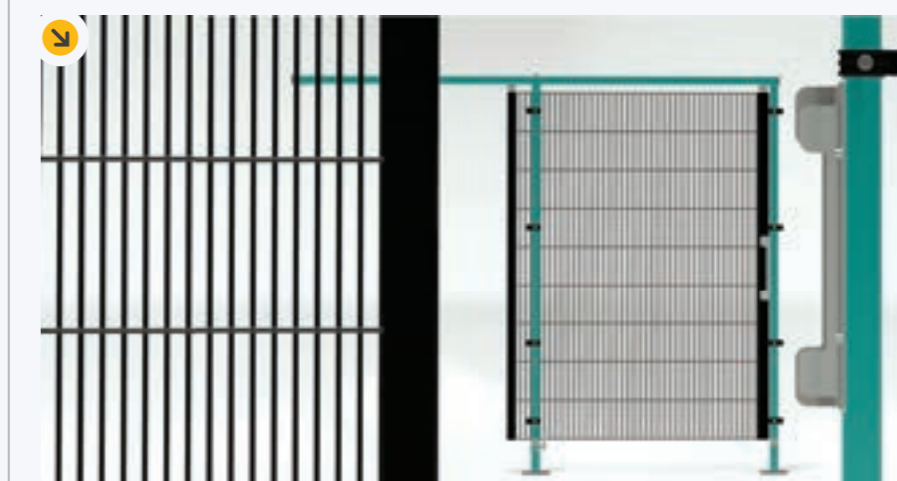
* Le dispositif de verrouillage n'est pas inclus dans la livraison



Bouton de porte à l'extérieur, poignée à l'intérieur, sécurité anti-pince-doigts, ouverture depuis l'extérieur possible uniquement avec une clé. Ouverture depuis l'intérieur sans clé (déverrouillage de secours).



Poignée en aluminium à l'extérieur et à l'intérieur. Ne se verrouille pas à clé à l'état fermé.

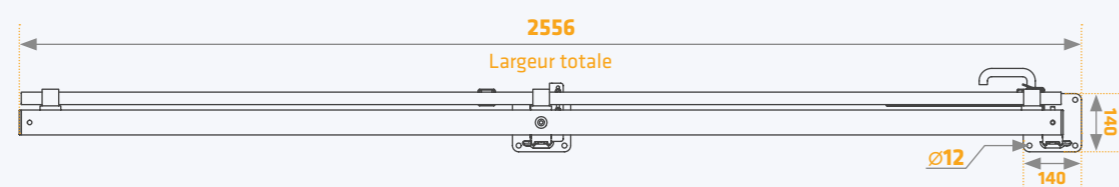
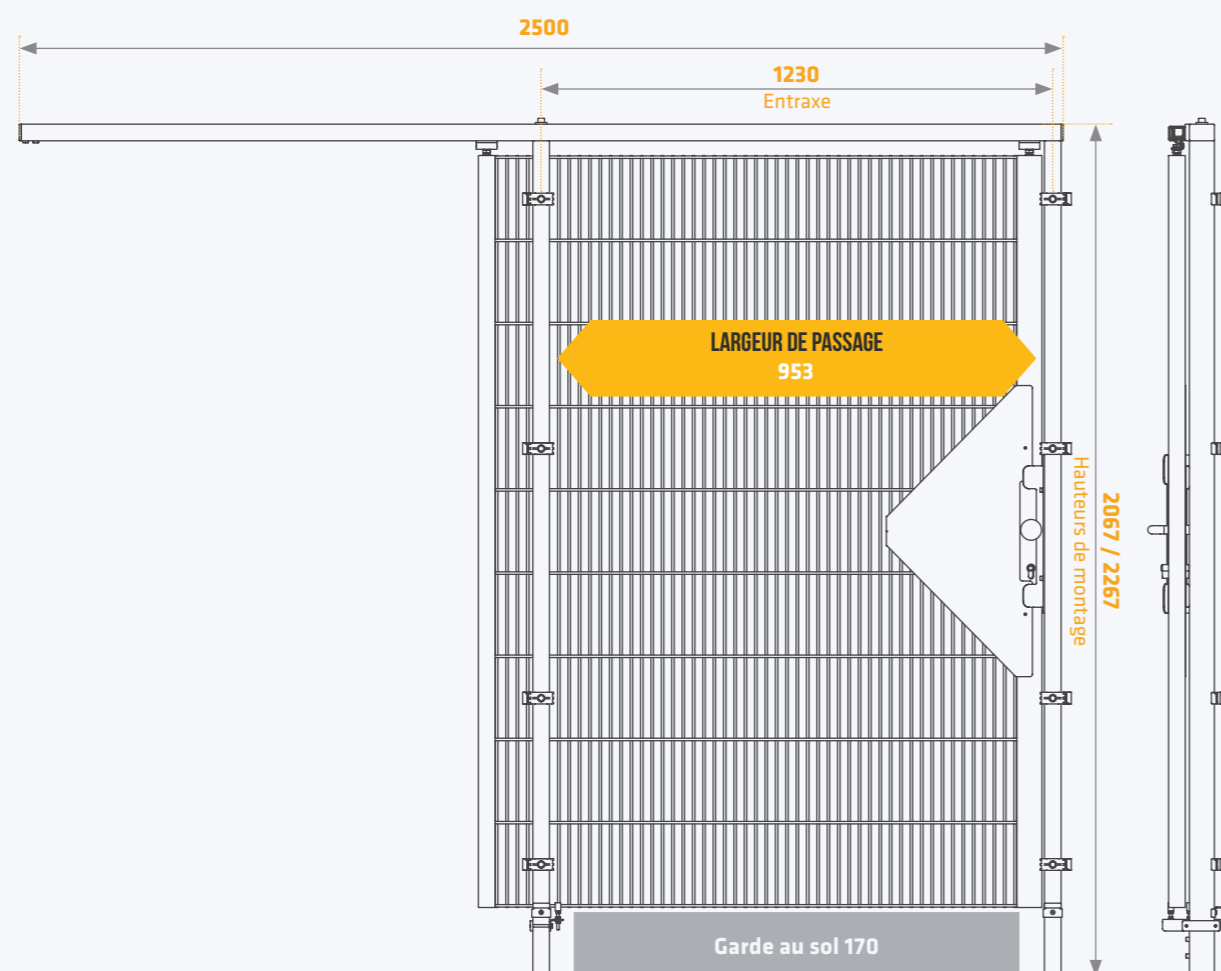


Vantail de porte avec un montant de butée lisse pour monter un dispositif de verrouillage à conception libre.

BASIC LINE

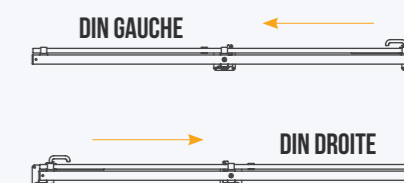
PORTE COULISSANTE À 1 VANTAIL TS01
// DÉTAILS ET NUMÉROS DE COMMANDE

ECONFENCE®
protection · german made



↑ toutes les dimensions sont indiquées en millimètres

PORTE COULISSANTE À 1 VANTAIL TS01 NUMÉROS DE COMMANDE



Hauteur du système 2000 mm

N° commande	Groupe de couleur 2	Groupe de couleur 3	Groupe de couleur 4	Porte
	RAL	RAL	RAL	Dimensions en mm (l x H)
BSTLR18012019-TS01	2-7035	3-xxxx	4-xxxx	2556 x 2067

Hauteur du système 2200 mm

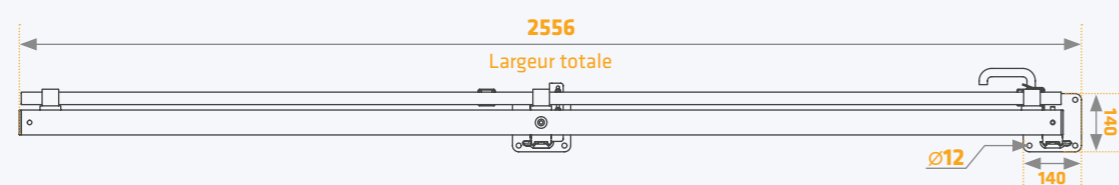
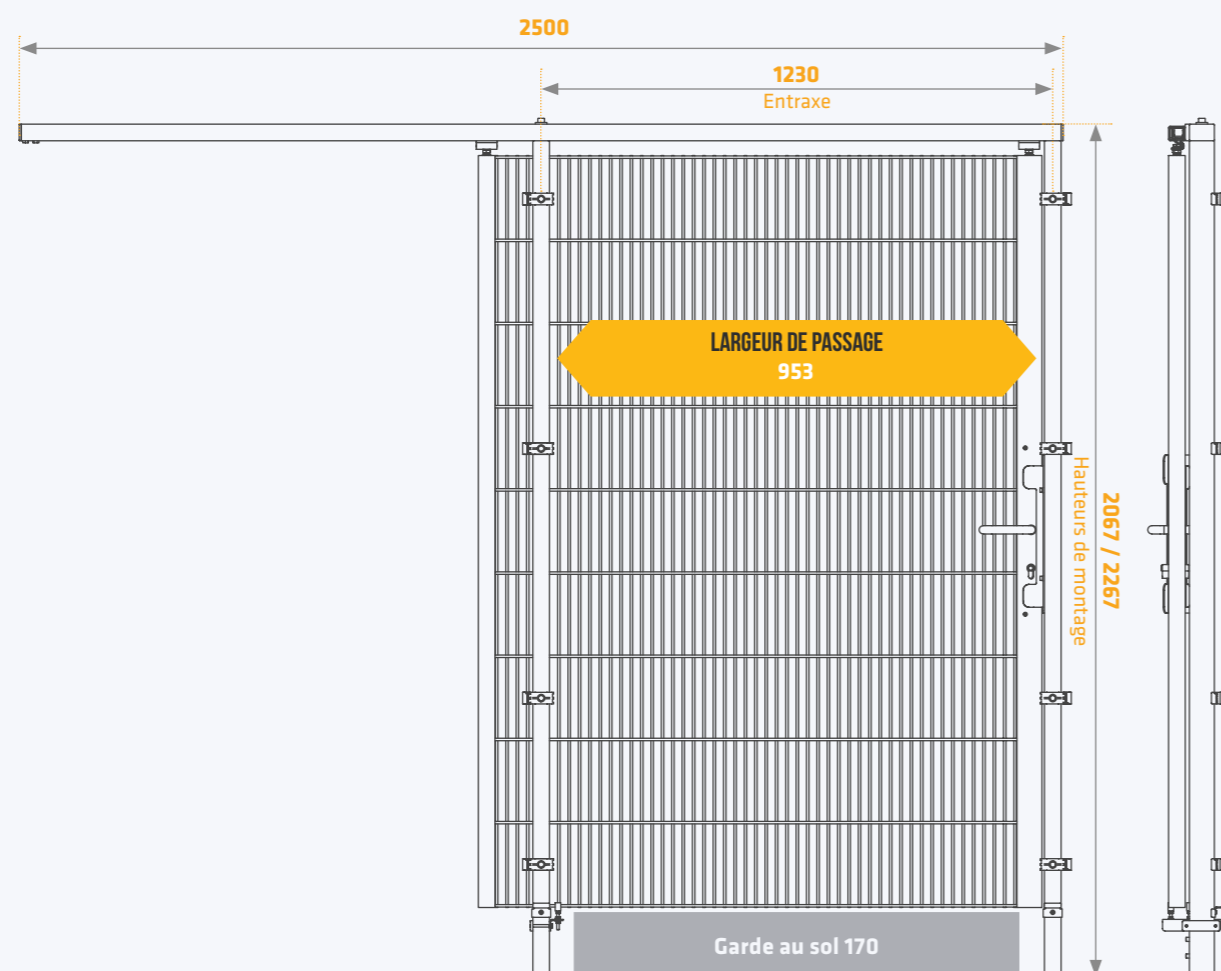
N° commande	Groupe de couleur 2	Groupe de couleur 3	Groupe de couleur 4	Porte
	RAL	RAL	RAL	Dimensions en mm (l x H)
BSTLR20012019-TS01	2-7035	3-xxxx	4-xxxx	2556 x 2267

→ Exemple de commande correcte :
N° commande BSTLR18012019-TS01 + groupe de couleur 2 + n° couleur RAL 7035 = Numéro de commande complet BSTLR18012019-TS01-2-7035

BASIC LINE

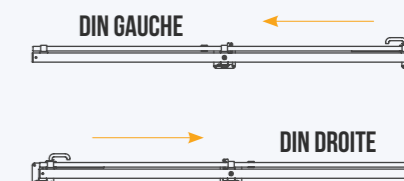
PORTE COULISSANTE À 1 VANTAIL BT01
// DÉTAILS ET NUMÉROS DE COMMANDE

ECONFENCE®
protection · german made



↑ toutes les dimensions sont indiquées en millimètres

PORTE COULISSANTE À 1 VANTAIL BT01 NUMÉROS DE COMMANDE



Hauteur du système 2000 mm

N° commande	Groupe de couleur 2	Groupe de couleur 3	Groupe de couleur 4	Porte
	RAL	RAL	RAL	Dimensions en mm (l x H)
BSTLR18012019-BT01	2-7035	3-xxxx	4-xxxx	2556 x 2067

Hauteur du système 2200 mm

N° commande	Groupe de couleur 2	Groupe de couleur 3	Groupe de couleur 4	Porte
	RAL	RAL	RAL	Dimensions en mm (l x H)
BSTLR20012019-BT01	2-7035	3-xxxx	4-xxxx	2556 x 2267

→ Exemple de commande correcte :
N° commande BSTLR18012019-BT01 + groupe de couleur 2 + n° couleur RAL 7035 = Numéro de commande complet BSTLR18012019-BT01-2-7035



Vous pouvez télécharger les teintes
RAL sur notre site internet :
www.econfence.com/ral.pdf





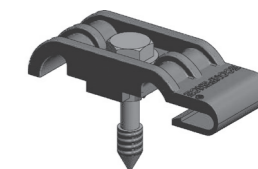
BASIC LINE EXTRAIT / ACCESSOIRES ET COMPLÉMENTS

N° commande	Désignation	III.
ZB20097	Cache de poteau avec collerette, plastique noir, pour profil de poteau 60x40 mm	1
ZB31004	Élément de serrage, plastique noir, plage de serrage 4 mm, avec vis à tôle prémontée ST 8x40 mm	2
ZB21008	Support de grille poteau intermédiaire (version à enfoncer), plastique noir, pour profil de poteau 60x40 mm	3
ZB21012	Support de grille poteau d'angle (version à enfoncer), plastique noir, pour profil de poteau 60x40 mm	4
ZB10076	Mandrin pour support de grille (bois)	
ZB31047	Logement de grille inférieur pour poteau intermédiaire BL pour profil de poteau 60x40 mm, avec vis	5
ZB31048	Logement de grille inférieur pour poteau d'angle universel BL pour profil de poteau 60x40 mm, avec vis	6
ZB31051	Kit de montage fixation de la grille (version à enfoncer) pour poteau intermédiaire BL	
	5 x ZB31004, élément de serrage en plastique noir 4 mm, avec vis à tôle prémontée	
	5 x ZB21008, support de grille poteau intermédiaire (version à enfoncer), plastique noir	
	1 x ZB31047, logement de grille inférieur pour poteau intermédiaire BL, avec vis	
ZB31052	Kit de montage fixation de la grille (version à enfoncer) pour poteau d'angle BL et poteau d'angle de porte gauche	
	5 x ZB31004, élément de serrage en plastique noir 4 mm, avec vis à tôle prémontée	
	5 x ZB21012, support de grille poteau d'angle (version à enfoncer), plastique noir	
	1 x ZB31049, logement de grille inférieur pour poteau d'angle BL gauche, avec vis	
ZB31053	Kit de montage fixation de la grille (version à enfoncer) pour poteau d'angle BL et poteau d'angle de porte droite	
	5 x ZB31004, élément de serrage en plastique noir 4 mm, avec vis à tôle prémontée	
	5 x ZB21012, support de grille poteau d'angle (version à enfoncer), plastique noir	
	1 x ZB31050, logement de grille inférieur pour poteau d'angle BL droite, avec vis	
S00001	Pied enfichable pour poteau pour profil 60x40 mm, plaque 140x140 mm, galvanisé	7
ISO7380 M10x10	Vis de fixation pour pied enfichable pour poteau (il est nécessaire d'avoir 2 unités par pied enfichable)	
ZB20025	Ancrage Hilti en acier galvanisé, HSA M10x113 50/40/10 pour béton non fissuré	
ZB20027	Cartouche d'ancrage composite Hilti HVU M10x90 avec tige d'ancrage HAS M10x90/21 pour béton non fissuré	
ZB40001	Installation de porte battante à 1 vantail, entièrement prémontée en usine, prête au montage	
ZB40003	Installation de porte coulissante à 1 vantail, entièrement prémontée en usine, prête au montage	
ZB20054	Peinture en spray, RAL 7035 - gris clair, 400 ml, brillant	
ZB20055	Peinture en spray, RAL 1021 - jaune colza, 400 ml, brillant	
ZB20056	Peinture en spray, RAL 9005 - noir foncé, 400 ml, brillant	
ZB20057	Peinture en spray, RAL 9005 - noir foncé, 400 ml, mat	
ZB40005	Découpes de grille sur mesure, selon les schémas du client	

III. 1



III. 2



III. 3



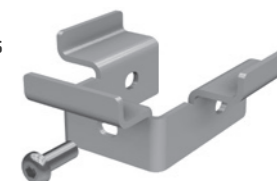
III. 4



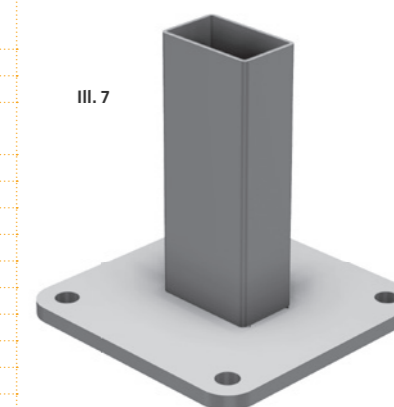
III. 5



III. 6



III. 7



i En cas de questions, n'hésitez pas à nous contacter au 0049 - (0) 5223.79 19 95 - 0

Sous réserve de modifications techniques.
Autres largeurs et hauteurs sur demande : Tél : 0049 - (0) 5223-79 19 95 - 0 | Fax : 0049 - (0) 5223-79 19 95 - 90

NOS PRESTATIONS DE SERVICE COMPLÈTES SONT LA BASE DE VOTRE RÉUSSITE.



TRAITEMENT RAPIDE ET PERSONNEL DE VOTRE PROJET, DE LA PREMIÈRE REQUÊTE À LA RÉCEPTION.

Le service est un terme largement utilisé de nos jours mais qui ne tient pas toujours ses promesses. Nous prenons très au sérieux notre responsabilité et nous nous engageons à fournir le meilleur service pendant chaque phase de votre commande. Cela va de notre service de conseil et de l'analyse des besoins de manière personnalisée et complète jusqu'à la planification, la fabrication et le service après-vente, notre service se poursuivant bien au-delà pendant de nombreuses années. Telle est la base de notre travail, se reflétant dans la confiance de nos clients depuis plus de trente ans.



DONNÉES DE PLANIFICATION 2D/3D

Nous mettons à votre disposition tous les fichiers CAO nécessaires à la construction et la planification.



PLANIFICATION CAO

C'est avec plaisir que nous planifions et dessinons un schéma de clôture de protection complet que nous vous envoyons afin d'en discuter et pour valider la production.

PLANIFICATION D'UNE SÉCURISATION DE ZONE

Le système de clôture de protection BASIC LINE est prévu pour une utilisation en tant que protecteur afin de protéger les personnes contre tout accès aux zones dangereuses sur les machines et les installations.

Il est nécessaire de procéder à une analyse des risques correspondante pour la planification d'une sécurisation de zone par des protecteurs. Il est nécessaire d'observer à cet effet les normes suivantes :

DIN EN ISO 12100

Sécurité des machines

DIN EN ISO 13857

Distances de sécurité empêchant les membres supérieurs et inférieurs d'atteindre les zones dangereuses

DIN EN ISO 14120

Protecteurs fixes et mobiles

DIN EN ISO 14119

Dispositifs de verrouillage associés à des protecteurs

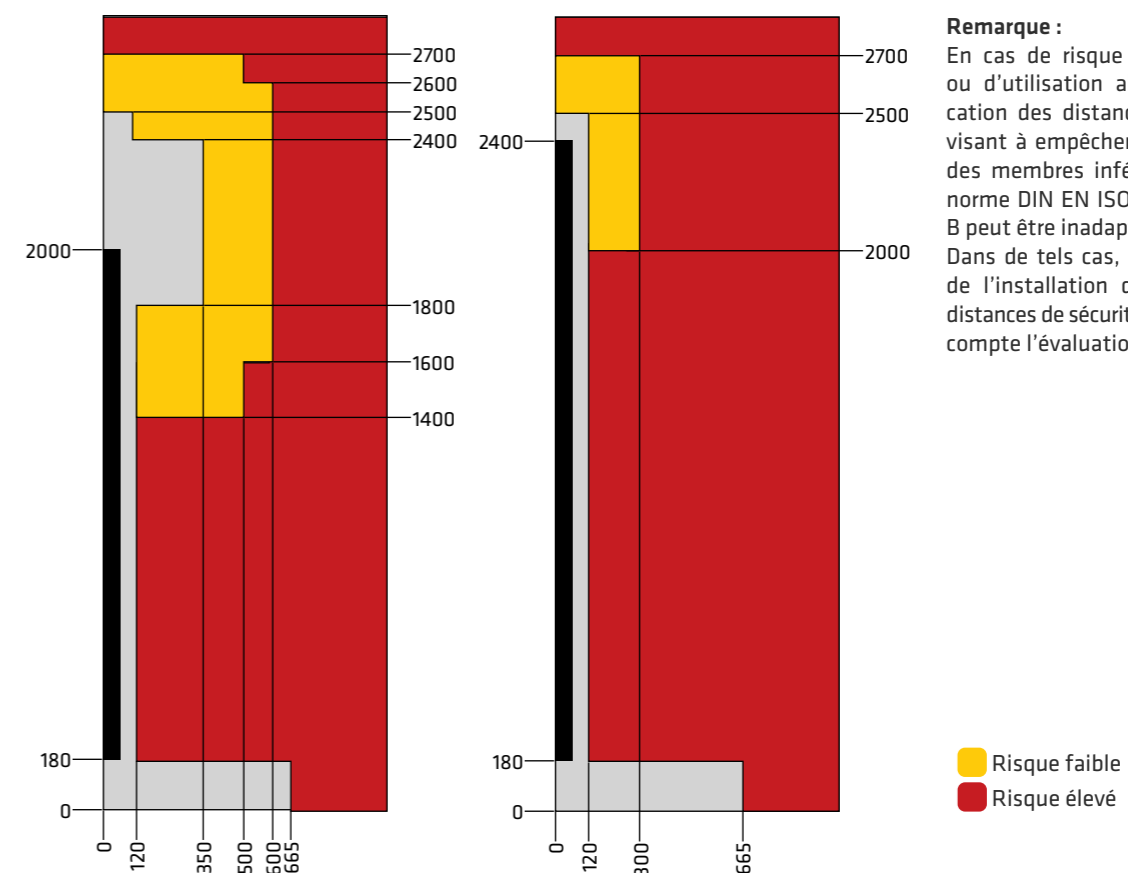
Analyse de la zone dangereuse

La distance de sécurité de la clôture de protection est déterminée par la norme DIN EN correspondante. Il est nécessaire à cet effet de réaliser un plan de la machine ou de l'installation.

Analyse des risques et son évaluation

L'analyse des risques doit être effectuée et évaluée par le client conformément aux normes pertinentes et harmonisées afin de définir les exigences en matière de maillage, d'hauteur de grille, de garde au sol, de distance de la zone dangereuse et d'utilisation.

DISTANCES DE SÉCURITÉ SELON DIN EN ISO 13857



Remarque :
En cas de risque de glissement ou d'utilisation abusive, l'application des distances de sécurité visant à empêcher un accès libre des membres inférieurs selon la norme DIN EN ISO 13857, annexe B peut être inadaptée. Dans de tels cas, le constructeur de l'installation doit définir les distances de sécurité en prenant en compte l'évaluation des risques.

PROTECTION PROFESSIONNELLE DES EMPLOYÉS À RENTABILITÉ

SOLUTIONS LEADERS SUR LE MARCHÉ FIABLES. ÉCONOMIQUES. INNOVANTES.

PROFITEZ DES MULTIPLES POSSIBILITÉS.

Vous ou votre client avez des exigences élevées en termes de stabilité, de confort et de design ou vous avez uniquement besoin d'une solution économique et fonctionnelle ?

NOUS VOUS PROPOSONS UN CHOIX OPTIMAL AVEC LES TROIS SYSTÈMES ECONFENCE®.

En ce qui concerne vos souhaits personnels et l'élaboration du profil d'exigences, vous recevez toujours la protection adéquate et un rapport qualité-prix économique en fonction du domaine d'utilisation et de la sollicitation mécanique.

SYSTÈME **HIGH LINE**

SYSTÈME **MEDIUM LINE**

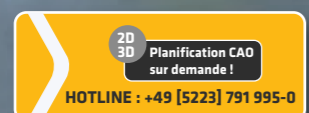
SYSTÈME **BASIC LINE**



Une protection robuste
dans le secteur de la robotique et de
l'automatisation

La clôture de protection pour une solu-
tion stable en automatisation ainsi que
dans les installations de production

Attrait et rentabilité
pour les installations de production
et la logistique de stockage



HOTLINE : +49 [5223] 791 995-0

AUTRES SOLUTIONS DE BRANCHE POUR VOUS

NOUVEAUTÉ PRODUIT

→ HIGH LINE PLUS

NOUVEAUTÉ PRODUIT

→ BASIC LINE
SÉCURITÉ CONTRE LES CHUTES

→ BASIC LINE ZINC

→ HYGIENEFENCE®
CLÔTURE DE PROTECTION EN ACIER INOX



Plus d'informations sur :
www.econfence.com



© TIEMANN | ECONFENCE® est une marque déposée de TIEMANN Schutz-Systeme GmbH | Sous réserve de modifications techniques 08/2021 | Sources des images: TIEMANN Schutz-Systeme GmbH et fotoflair.com



TIEMANN
Schutz-Systeme GmbH
Lübbecker Straße 16
32257 Bünde | Germany
T+49 (0)5223 791995-0
F+49 (0)5223 791995-90
info@econference.com
www.econference.com



UNE SÉCURITÉ GARANTIE DÈS L'USINE :

- ☑ TEST DGUV – EXAMEN DE TYPE
- ☑ CONFORME À LA DIRECTIVE MACHINES 2006/42/CE
- ☑ DÉCLARATION DE CONFORMITÉ CE
- ☑ MARQUAGE CE
- ☑ NOTICE D'UTILISATION

